

# '95・'96-RS250R パーツリスト

## 目 次

パーツリストのご使用について.....	2-2	F-3 フロントブレーキキャリパー・ フロントブレーキマスターシリンダー.....	2-19
<b>エンジングループ</b>		F-4 ステアリングシステム・ステアリングダンパー・ フロントフェンダー.....	2-21
E-1 フロントシリンダー・シリンダーヘッド.....	2-3	F-5 フロントフォーク.....	2-22
E-2 リヤシリンダー・シリンダーヘッド.....	2-4	F-6 フロントホイール.....	2-23
E-3 L. クランクケースカバー・クラッチ.....	2-5	F-7 リヤブレーキキャリパー・ リヤブレーキマスターシリンダー.....	2-24
E-4 エキゾーストバルブプーリー・ リヤアジャスターロッド.....	2-6	F-8 リヤホイール.....	2-25
E-5 A. C. ジェネレーター.....	2-7	F-9 フューエルタンク.....	2-27
E-6 ウォーターポンプ.....	2-8	F-10 キャブレターボックス.....	2-28
E-7 クランクケース.....	2-9	F-11 エキスパンションチャンバー.....	2-29
E-8 クランクシャフト・ピストン.....	2-11	F-12 チェンジペダル・ステップアーム.....	2-30
E-9 トランスミッション.....	2-12	F-13 リヤスウイングアーム.....	2-31
E-10 ギヤシフトフォーク・ギヤシフトドラム.....	2-14	F-14 リヤクッション.....	2-32
E-11 キャブレター.....	2-15	F-15 イグニッションコイル・ワイヤーハーネス.....	2-33
<b>フレームグループ</b>		F-16 エンジンコントロールユニット・ フレームボディ・スタンド・リヤフェンダー.....	2-34
F-1 サーボモーター・メーター・メーターパネル.....	2-17	F-17 ラジエター.....	2-35
F-2 ケーブル・スイッチ・ステアリングハンドル.....	2-18	F-18 カウル.....	2-36
		<b>部品番号索引</b> .....	2-37

## パーツリストのご使用について

### ●部品の注文、修理などの資料としてお使いください。

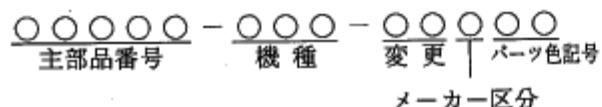
- ・販売対象部品を収録してあります。
- ・部品注文は部品番号でご連絡ください。  
(部品は変更される場合がありますのでタイプ・色・メーカー・号機を必要に応じて一緒にご連絡ください。)
- ・使用個数に ( ) がつけられている部品はオプション部品です。
- ・使用個数が \*N\* と示されている部品は必要に応じて選択して使用する部品です。

### ●部品に変更があったとき

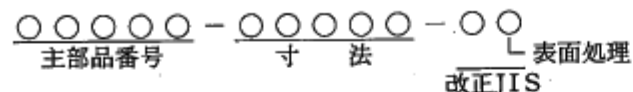
- ・備考に号機が記載されます。号機が記載されていない部品は初号機から使用しています。

### ●部品番号の構成

〈例〉一般部品



〈例〉ボルト・ナット・その他の標準部品



### ●略語

- ・パーツリストには下記の略語が使用されています。

A.C. ……オルタネーティング カーレント(交流)	L (100L) ……リンク (駒数100)
ASSY. ……アッセンブリー	mm ……ミリメートル
COMP. ……コンプリート	R. ……ライト(右)
E.C.U. ……エンジンコントロール ユニット	STD. ……スタンダード
G ……グラム	T (22T) ……チョウ (歯数22)
L ……レフト(左)	T.W. ……サーモウォーター(水温)

### ●打刻号機

フレームNo. MR01-9510001~('95)	MR01-9610001~('96)
エンジンNo. MR01E-9510001~('95)	MR01E-9610001~('96)

## 部品注文方法

パーツリスト中、見出番号の左側に \*・\* 印のついている部品はHRC専用部品です。

HRCサービスショップにご注文するか又は、お買い求めのHRC販売店にご相談ください。

\*・\* 印のついていない部品は本田技研工業(株)の量産部品を流用しています。

最寄りのホンダ二輪販売店で求めください。

1995年10月1日時点のメーカー希望小売価格を記載してあります。

尚、この価格には消費税は含まれておりません。(メーカー希望小売価格は予告なしに変更することがあります。)

ブロック No.

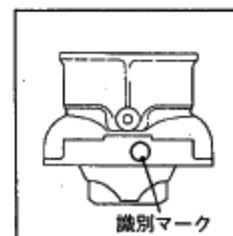
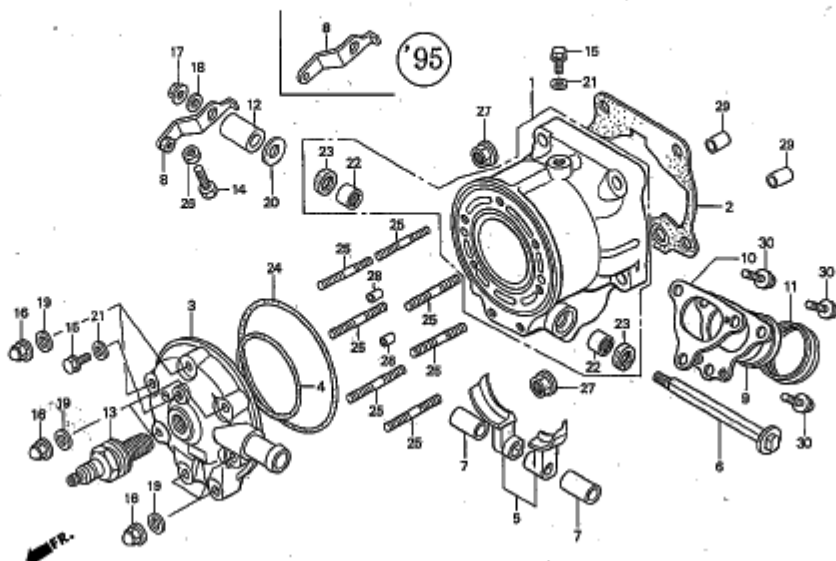
E-1

フロントシリンダー・  
シリンダーヘッド

'95 RS250R  
'96 RS250R

ピストン、シリンダ嵌合表

ピストン識別マーク	シリンダ識別マーク	
	A	B
1	○	×
2	×	○



見出番号	部品番号	部品名	希望小売価格(円)	使用個数 '95 '96	備考	見出番号	部品番号	部品名	希望小売価格(円)	使用個数 '95 '96	備考
1	12101-NX5-710	シリンダーCOMP. A (マークA)	76,000	1 1	嵌合	13	31930-NX5-003	スパークプラグR6120-10	4,000	(1) -	
2	12102-NX5-710	シリンダーCOMP. B (マークB)	76,000	1 1	"	14	31930-NX5-751	スパークプラグR6120-10	4,000	- (1)	
3	12194-NX5-701	ガスケット, シリンダー (0.4t)	200	(1) (1)		15	31940-NX5-003	スパークプラグR6120-10.5	4,000	1 -	
4	12195-NX5-701	ガスケット, シリンダー (0.5t)	200	1 1		16	31940-NX5-940	スパークプラグR6120-10.5	4,000	- 1	
5	12196-NX5-701	ガスケット, シリンダー (0.6t)	200	(1) (1)		17					
6	12211-NX5-700	ヘッド, シリンダー	11,000	1 -		18	90201-415-000	ナット, キャップ6mm	130	7 7	
7	12211-NX5-750	ヘッド, シリンダー	11,000	- 1		19	90301-473-003	ナット, U, 6mm	210	1 1	
8	12213-ND5-000	Oリング61×1, 9	250	1 1		20	90442-035-000	ワッシャー, シーリング6mm	110	1 1	
9	14210-NX5-700	セット, バルブ	7,000	1 1		21	90488-425-000	ワッシャー, シーリング6mm	125	7 7	
10	14221-NX5-000	シャフト, エキゾーストバルブ	4,900	1 1		22	90505-425-000	ワッシャー8mm	125	1 1	
11	14223-NF5-750	カラー8mm	260	2 2		23	90543-273-000	パッキン, フロントフォークドレンコック	90	2 2	
12	14420-NX5-750	アームCOMP., フロントバルブ	2,900	- 1		24	91024-GJ5-003	ベアリング, ニードル12×16×10	320	2 2	
13	14421-NX5-000	アーム, フロントバルブ	2,900	1 -		25	91205-PH8-005	オイルシール12×18×4	350	2 2	
14	18220-NX5-700	ジョイント, エキゾーストパイプ	4,400	1 1		26	91302-HA5-003	Oリング85, 3×2	580	1 1	
15	18231-NX5-000	ガスケット, エキゾーストジョイント	450	1 1		27	92900-06028-0E	ボルト, スタッド (2), 6×28	50	7 7	
16	18359-KS7-000	シール, エキゾーストパイプ	390	1 1		28	94001-05080-0S	ナット5mm	25	1 1	
17	24329-KT8-000	カラー, ガイドプレートディスタンス	180	1 1		29	94050-08000	ナット, フランジ8mm	35	4 4	
18	31930-NX5-003	スパークプラグR6120-10	4,000	(1) -		30	94301-06100	ピン, ノック6×10	60	2 2	
19	31930-NX5-751	スパークプラグR6120-10	4,000	- (1)			94301-10120	ピン, ノック10×12	70	2 2	
20	31940-NX5-003	スパークプラグR6120-10.5	4,000	1 -			96001-06014-00	ボルト, フランジ6×14	40	3 3	
21	31940-NX5-940	スパークプラグR6120-10.5	4,000	- 1							

ブロック No.

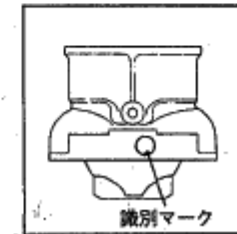
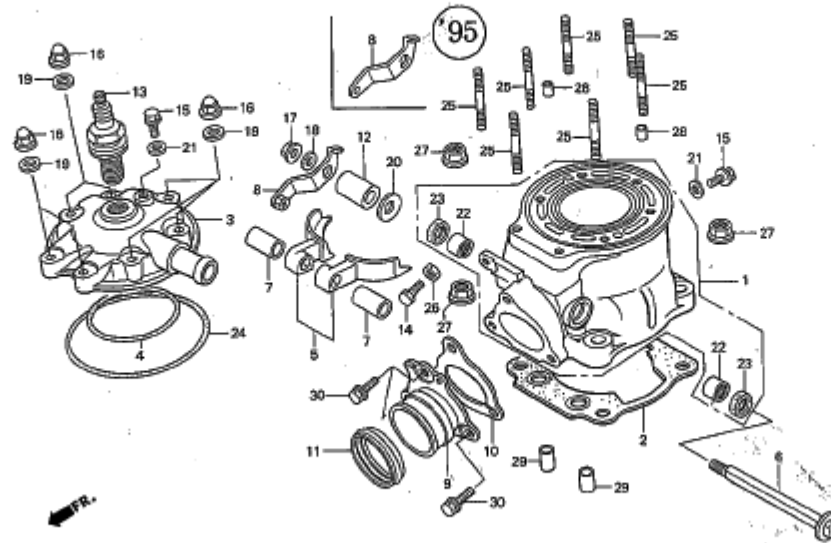
E-2

リヤ-シリンダー・  
シリンダーヘッド

'95 RS250R  
'96 RS250R

ピストン、シリンダ組合表

ピストン識別マーク	シリンダ識別マーク	
	A	B
1	○	×
2	×	○



見出番号	部品番号	部品名	希望小売価格(円)	使用個数 '95 '96	備考	見出番号	部品番号	部品名	希望小売価格(円)	使用個数 '95 '96	備考
• 1	12101-NX5-710	シリンダー-COMP. A (マークA)	76,000	1 1	組合	•	31950-NX5-003	スパークプラグR6120-11	4,000	(1) -	
•	12102-NX5-710	シリンダー-COMP. B (マークB)	76,000	1 1	"	•	31950-NX5-751	スパークプラグR6120-11	4,000	- (1)	
• 2	12194-NX5-701	ガスケット, シリンダー (0.4t)	200	(1) (1)		• 14	90035-NX5-700	ボルト, ストップ	210	1 1	
•	12195-NX5-701	ガスケット, シリンダー (0.5t)	200	1 1		• 15	90037-NX5-000	ボルト, ウォーターチェック6×10	260	2 2	
•	12196-NX5-701	ガスケット, シリンダー (0.6t)	200	(1) (1)		16	90201-415-000	ナット, キャップ6mm	130	7 7	
• 3	12211-NX5-700	ヘッド, シリンダー	11,000	1 -		17	90301-473-003	ナット, U, 6mm	210	1 1	
•	12211-NX5-750	ヘッド, シリンダー	11,000	- 1		18	90442-035-000	ワッシャー, シーリング6mm	110	1 1	
• 4	12213-ND5-000	Oリング61×1.9	250	1 1		19	90488-425-000	ワッシャー, シーリング6mm	125	7 7	
• 5	14210-NX5-700	セット, バルブ	7,000	1 1		20	90505-425-000	ワッシャー-8mm	125	1 1	
• 6	14221-NX5-000	シャフト, エキゾーストバルブ	4,900	1 1		21	90543-273-000	パッキン, フロントフォークドレンコック	90	2 2	
• 7	14223-NF5-750	カラー-8mm	260	2 2		22	91024-GJ5-003	ベアリング, ニードル12×16×10	320	2 2	
• 8	14410-NX5-750	アームCOMP., リヤ-バルブ	2,900	- 1		23	91205-PH8-005	オイルシール12×18×4	350	2 2	
•	14411-NX5-000	アーム, リヤ-バルブ	2,900	1 -		24	91302-HA5-003	Oリング85, 3×2	580	1 1	
• 9	18220-NX5-700	ジョイント, エキゾーストパイプ	4,400	1 1		• 25	92900-06028-0E	ボルト, スタッド (2), 6×28	50	7 7	
• 10	18231-NX5-000	ガスケット, エキゾーストジョイント	450	1 1		26	94001-05080-0S	ナット5mm	25	1 1	
11	18359-KS7-000	シール, エキゾーストパイプ	390	1 1		27	94050-08000	ナット, フランジ8mm	35	4 4	
12	24329-KT8-000	カラー, ガイドプレートディスタンス	180	1 1		28	94301-06100	ピン, ノック6×10	60	2 2	
• 13	31930-NX5-003	スパークプラグR6120-10	4,000	(1) -		29	94301-10120	ピン, ノック10×12	70	2 2	
•	31930-NX5-751	スパークプラグR6120-10	4,000	- (1)		30	96001-06014-00	ボルト, フランジ6×14	40	3 3	
•	31940-NX5-003	スパークプラグR6120-10.5	4,000	1 -							
•	31940-NX5-940	スパークプラグR6120-10.5	4,000	- 1							

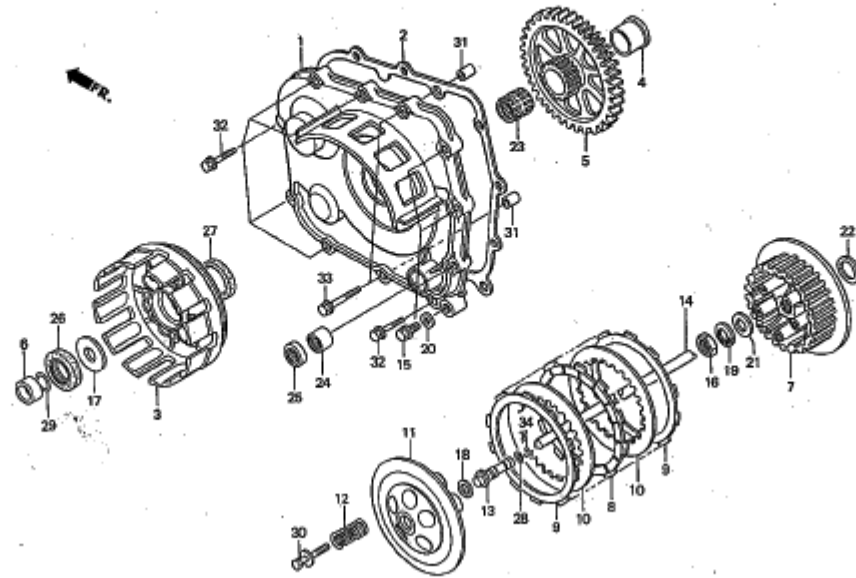
ブロック No.

E-3

L. クランクケースカバー・  
クラッチ

'95 RS250R

'96 RS250R



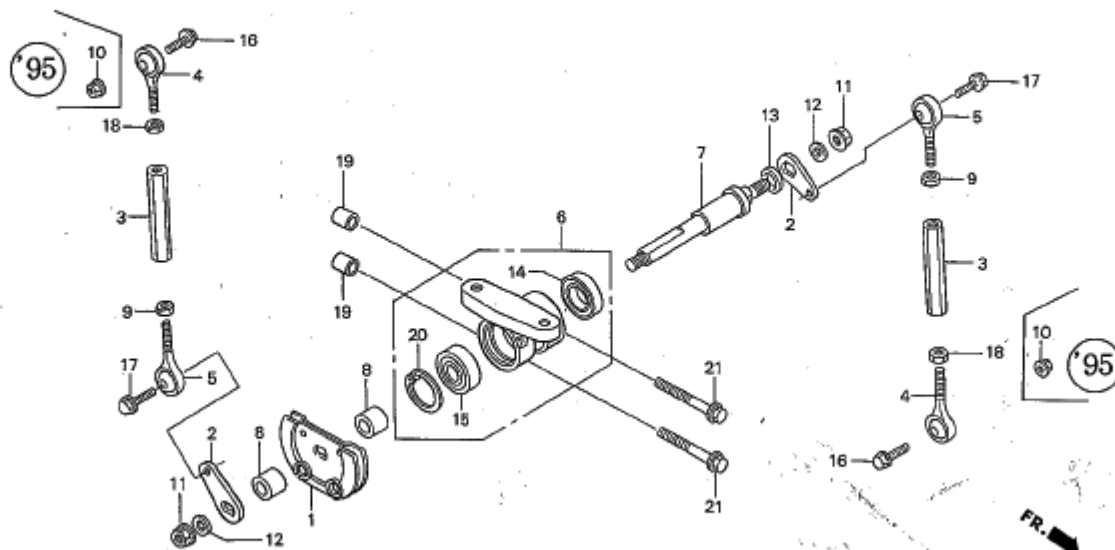
見出 番号	部品番号	部 品 名	希望小売 価格(円)	使用個数 '95 '96	備 考	見出 番号	部品番号	部 品 名	希望小売 価格(円)	使用個数 '95 '96	備 考
• 1	11340-NX5-000	カバー, L. クランクケース.....	21,000	1 -		• 18	90411-NF5-760	ワッシャー, シム1. 0.....	160	N N	
• 2	11340-NX5-750	カバー, L. クランクケース.....	21,000	- 1		• 19	90412-NF5-760	ワッシャー, シム1. 4.....	160	N N	
• 3	11395-NX5-000	ガスケット, L. カバー.....	500	1 1		• 20	90413-NF5-760	ワッシャー, シム1. 8.....	160	N N	
• 4	22100-NX5-000	アウトCOMP., クラッチ.....	21,100	1 1		• 21	90414-NF5-760	ワッシャー, シム2. 2.....	160	N N	
• 5	22106-NX5-700	カラー, クラッチアウト.....	660	1 1		• 22	90432-428-000	ワッシャー, ロック.....	270	1 1	
• 6	22111-NX5-000	ギヤ-56T, プライマリードリブ.....	12,300	(1) (1)		• 23	90443-MB0-000	ワッシャー, シーリング10mm.....	100	1 1	
• 7	22112-NX5-000	ギヤ-57T, プライマリードリブ.....	12,300	(1) (1)		• 24	90456-KA4-000	ワッシャー, スラスト18×32.....	150	1 1	
• 8	22113-NX5-000	ギヤ-58T, プライマリードリブ.....	12,300	1 1		• 25	90456-425-000	ワッシャーA, スラスト22mm.....	230	1 1	
• 9	22117-NX5-000	カラー-22×30×10. 2.....	600	1 1		• 26	91021-ML3-003	ベアリング, ニードル28×32×27. 2.....	720	1 1	
• 10	22120-NX5-710	センター, クラッチ.....	4,600	1 1		• 27	91101-121-691	ベアリング (7E-HK1412), ニードル.....	770	1 1	
• 11	22201-NX5-003	ディスク, クラッチフリクション.....	1,350	4 4		• 28	91203-KK3-830	オイルシール14×22×5.....	120	1 1	
• 12	22202-NX5-000	ディスク, クラッチフリクション.....	1,350	2 2		• 29	91264-415-003	オイルシール30×47×7.....	430	1 1	
• 13	22321-MM9-000	プレート, クラッチ.....	370	5 5		• 30	91271-MB0-013	オイルシール47×56×7.....	410	1 1	
• 14	22351-NX5-000	プレート, クラッチプレッシャー.....	2,100	1 1		• 31	91306-HB3-003	Oリング 8×1. 7.....	100	1 1	
• 15	22401-KA5-740	スプリング, クラッチ.....	225	5 5		• 32	91359-415-300	Oリング22×1. 7.....	150	1 1	
• 16	22841-ND5-750	ピース, リフタージョイント.....	2,180	1 1		• 33	93404-06020-08	ボルトワッシャー-6×20.....	35	5 5	
• 17	22850-NX5-700	ロッド, クラッチリフター.....	2,240	1 1		• 34	94301-08100	ピン, ノック8×10.....	60	2 2	
• 18	90081-NF5-000	ボルト, ドレン10mm.....	130	1 1		• 35	96001-06025-00	ボルト, フランジ6×25.....	50	9 9	
• 19	90235-MN1-670	ナット18mm.....	205	1 1		• 36	96001-06032-00	ボルト, フランジ6×32.....	50	2 2	
• 20	90402-ND5-750	ワッシャー, スラスト22×45. 5×2.....	500	1 1		• 37	96211-06000	ボール, スチール#6.....	10	3 3	

ブロック No.

E-4

エキゾーストバルブプリー・  
リヤアジャスターロッド

'95 RS250R  
'96 RS250R



見出番号	部品番号	部品名	希望小売価格(円)	使用個数 '95 '96	備考	見出番号	部品番号	部品名	希望小売価格(円)	使用個数 '95 '96	備考
• 1	14243-NF5-750	プリーCOMP. ....	3,120	1 1		20	94520-22000	サークリップ, インターナル22mm.....	40	1 1	
• 2	14245-NX5-000	アーム, プリー.....	1,660	2 2		21	96001-06040-00	ボルト, フランジ6×40.....	50	2 2	
• 3	14248-NF5-750	アジャスターロッド, リヤ.....	2,500	2 2							
• 4	14337-NX5-003	ロッドエンド5mm.....	1,250	2 2							
• 5	14338-NX5-003	L. ロッドエンド5mm.....	1,250	2 2							
• 6	18150-NX5-000	ホルダーCOMP., プリー.....	12,000	1 1							
• 7	18152-NX5-700	シャフト, ドリブンプリー.....	4,300	1 1							
• 8	18153-NX5-000	カラー8×10.....	250	2 2							
• 9	90201-NF5-000	L. ナット5mm.....	110	2 2							
10	90301-MG8-000	ナット, フランジ5mm.....	125	2 -							
11	90301-473-003	ナット, U, 6mm.....	210	2 2							
12	90442-035-000	ワッシャー, シーリング6mm.....	110	2 2							
13	90443-MF5-000	ワッシャー, スラスト8.5.....	100	1 1							
14	91001-KG8-901	ベアリング, ラジアルボール6901UU.....	500	1 1							
• 15	91034-NX5-003	ベアリング, ボール8×22×7.....	900	1 1							
16	92301-05014-0A	ボルト, リセスト5×14.....	30	2 2							
• 17	92301-05016-0A	ボルト, リセスト5×16.....	30	- 2							
•	92301-05018-0A	ボルト, リセスト5×18.....	20	2 -							
18	94001-05000-0S	ナット, 6カク5mm.....	25	2 2							
19	94301-08100	ピン, ノック8×10.....	60	2 2							

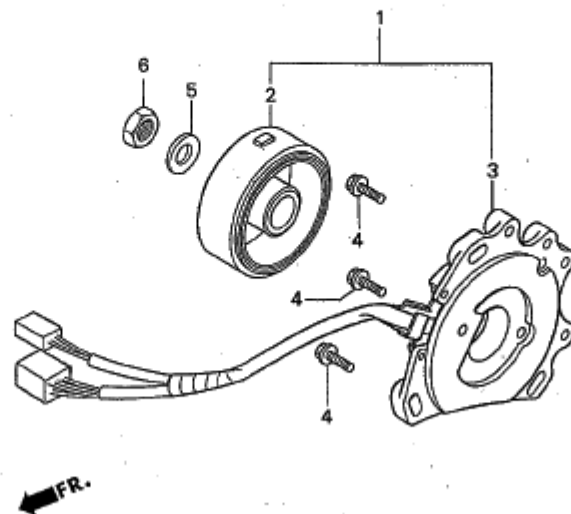
ブロック No.

E-5

A. C. ジェネレーター

'95 RS250R

'96 RS250R



見出 番号	部品番号	部 品 名	希望小売 価格(円)	使用個数 '95 '96	備 考	見出 番号	部品番号	部 品 名	希望小売 価格(円)	使用個数 '95 '96	備 考
• 1	31100-NX5-003	A. C. ジェネレーター-ASSY. ....	44,000	1 1							
• 2	31110-NX5-003	フライホイールCOMP. ....	23,000	1 1							
• 3	31120-NX5-003	スターターCOMP. ....	22,000	1 1							
• 4	90001-GHB-670	ボルト, フランジ6×25.....	90	3 3							
• 5	90441-KR3-000	ワッシャー, プレイン12mm.....	135	1 1							
• 6	94001-12200-0S	ナット, 6カク12mm.....	40	1 1							

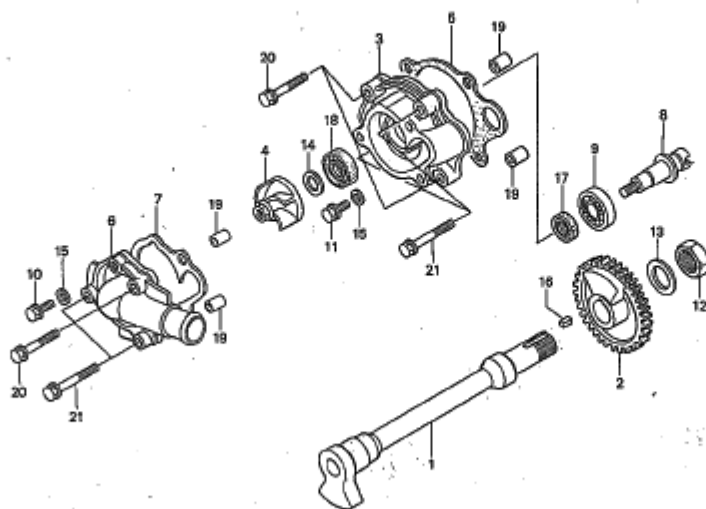
ブロック No.

E-6

ウォーターポンプ

'95 RS250R

'96 RS250R



見出番号	部品番号	部品名	希望小売価格(円)	使用個数 '95 '96	備考	見出番号	部品番号	部品名	希望小売価格(円)	使用個数 '95 '96	備考
• 1	13420-NX5-700	シャフトCOMP., バランサー.....	17,000	1 1		21	96001-06032-00	ボルト, フランジ6×32.....	50	4 4	
• 2	13426-NX5-700	ギヤ, バランサードリブン.....	8,700	1 1							
• 3	19210-NX5-700	ボディ, ウォーターポンプ.....	10,300	1 1							
• 4	19215-KA5-690	インペラー, ウォーターポンプ.....	1,400	1 1							
• 5	19219-NX5-003	ガスケット, ウォーターポンプボディ.....	170	1 1							
• 6	19220-NX5-000	カバー, ウォーターポンプ.....	10,800	1 1							
• 7	19229-NX5-003	ガスケット, ウォーターポンプカバー.....	170	1 1							
• 8	19233-NX5-700	シャフト, ウォーターポンプ.....	1,500	1 1							
• 9	50814-GZ5-003	ベアリング, ラジアルボール6001.....	480	1 1							
• 10	90037-NX5-000	ボルト, ウォーターチェック6×10.....	260	1 1							
• 11	90134-NX5-000	ボルト, ドレン6×10.....	160	1 1							
• 12	90301-HA7-670	ナット, ロック20mm.....	310	1 1							
• 13	90432-121-000	ワッシャー, ロック.....	145	1 1							
• 14	90447-KE1-000	ワッシャー, シーリング7mm.....	90	1 1							
• 15	90543-273-000	パッキン, フロントフォークドレンコック.....	90	2 2							
• 16	90701-NX5-000	キー4×4×7.....	150	1 1							
• 17	91201-965-000	オイルシール12×22×5.....	185	1 1							
• 18	91211-KA3-761	シール, ウォーターポンプ.....	240	1 1							
• 19	94301-08100	ピン, ノック8×10.....	60	4 4							
• 20	96001-06028-00	ボルト, フランジ6×28.....	50	3 3							

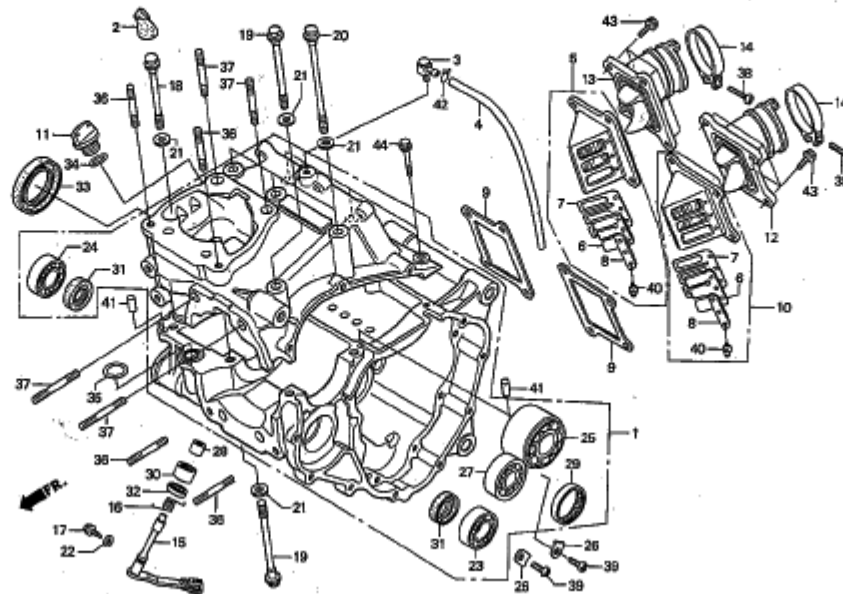


ブロック No.

E-7

クランクケース

'95 RS250R  
'96 RS250R



見出番号	部品番号	部品名	希望小売価格(円)	使用個数 '95 '96	備考	見出番号	部品番号	部品名	希望小売価格(円)	使用個数 '95 '96	備考
1	11000-NX5-307	クランクケースセット	150,000	1 1		19	90082-NX5-000	ボルト, フランジ9×87	800	2 2	
2	11102-NX5-600	プラグ, クランクケースボルト	900	(1) (1)		20	90083-NX5-000	ボルト, フランジ9×114	900	3 3	
3	11106-GM2-300	ジョイント, プリーザー	225	1 1		21	90445-MM4-000	ワッシャー9mm	115	6 6	
4	11206-NX4-000	チューブ, プリーザー	200	1 1		22	90543-273-000	パッキン, フロントフォークドレンコック	90	1 1	
5	14100-NX5-701	バルブASSY., リヤリード	6,700	1 1		23	91001-NX5-701	ベアリング, スペシャルボール20×47×14	600	1 1	
6	14111-NX5-600	バルブオンリー-A, リード	450	(4) (4)		24	91005-GF9-003	ベアリング, ラジアルボール6005	720	1 1	
7	14112-NX5-701	バルブオンリー-A, リード	400	4 4		25	91010-NX5-003	ベアリング, ボール5205-M	980	1 1	
8	14112-NX5-601	バルブオンリー-B, リード	450	(4) (4)		26	91012-KA3-710	プレート, カウンターシャフトベアリング	140	2 2	
9	14112-NX5-701	バルブオンリー-B, リード	400	4 4		27	91012-NX5-000	ベアリング, ボール6204Z	900	1 1	
10	14121-NX5-003	ストッパー, リードバルブ	300	4 4		28	91021-148-004	ベアリング, ニードル1010	550	1 1	
11	14132-NX5-003	ガスケット, リードバルブ	170	2 2		29	91022-KA4-740	ベアリング, シェル33×38×8	620	1 1	
12	14200-NX5-701	バルブASSY., フロントリード	6,700	1 1		30	91101-PZ9-000	ベアリング, ニードル12×16×10	330	1 1	
13	15611-NF4-900	キャップ, オイルフィルター	250	1 1		31	91203-NX5-003	オイルシール25×35×7	290	2 2	
14	16210-NX5-700	インシュレーター, フロントキャブレター	7,100	1 1		32	91206-KV3-003	オイルシール12×19×5	145	1 1	
15	16220-NX5-700	インシュレーター, リヤキャブレター	7,100	1 1		33	91261-MB0-003	オイルシール34×50×7	410	1 1	
16	16223-KA5-690	バンド, インシュレーター	450	2 2		34	91304-MJ0-003	Oリング	105	1 1	
17	22810-NX5-000	レバーCOMP., クラッチ	3,600	1 1		35	91361-MB0-000	Oリング19×1.9	115	1 1	
18	22815-ML0-780	スプリング, クラッチレバー	125	1 1		36	92900-08032-3E	ボルト, スタッフ(2) 8×32	70	4 4	
19	90002-KG4-000	ボルト, スペシャル6mm	120	1 1		37	92900-08035-3E	ボルト, スタッフ(2) 8×35	70	4 4	
20	90081-NX5-000	ボルト, フランジ9×62.5	750	1 1							

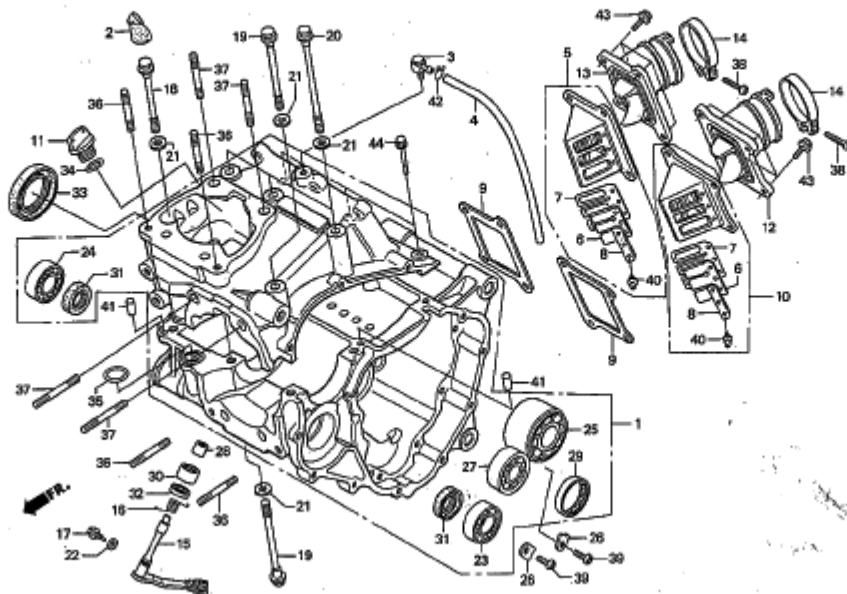
ブロック No.

E-7

クランクケース

'95 RS250R

'96 RS250R



見出 番号	部品番号	部 品 名	希望小売 価格(円)	使用個数		備 考	見出 番号	部品番号	部 品 名	希望小売 価格(円)	使用個数		備 考
				'95	'96						'95	'96	
38	93500-05025-0G	スクリュー, パン5×25.....	30	2	2								
39	93600-06012-0A	スクリュー, フラット6×12.....	30	2	2								
40	93892-03008-08	スクリューワッシャー3×8.....	30	12	12								
41	94303-08140	ピン, ノック8×14.....	60	2	2								
42	95002-02070	クリップ, チューブ7.....	30	1	1								
43	96001-06022-00	ボルト, フランジ6×22.....	50	8	8								
44	96001-06025-00	ボルト, フランジ6×25.....	50	3	3								

ブロック No.

E-8

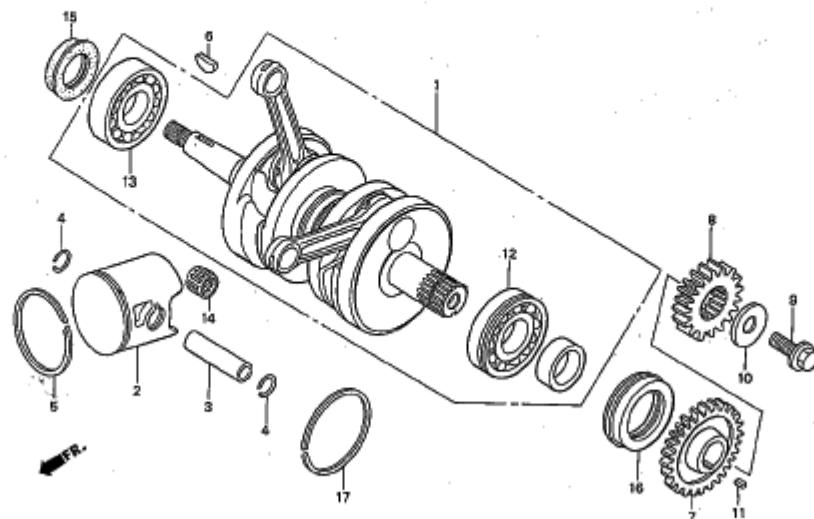
クランクシャフト・  
ピストン

'95 RS250R

'96 RS250R

ピストン、シリンダ嵌合表

ピストン識別マーク	シリンダ識別マーク	
	A	B
1	○	×
2	×	○



見出番号	部品番号	部品名	希望小売価格(円)	使用個数 '95 '96	備考	見出番号	部品番号	部品名	希望小売価格(円)	使用個数 '95 '96	備考	
• 1	13000-NX5-710	クランクシャフトCOMP. ....	81,000	1 -	嵌合							
•	13000-NX5-750	クランクシャフトCOMP. ....	81,000	- 1								
• 2	13101-NX5-701	ピストンCOMP. 1 (マーク1) .....	5,100	2 2								
•	13102-NX5-701	ピストンCOMP. 2 (マーク2) .....	5,100	2 2								
• 3	13111-KV3-000	ピン, ピストン.....	620	2 2								
• 4	13112-NX5-700	クリップ, ピストンピン15mm.....	70	4 4								
• 5	13121-NX5-701	リング, ピストン.....	1,260	2 2								
6	13331-360-000	キー, スペシャルウッドラフ25×14.....	190	1 1								
• 7	13415-NX5-710	ギヤ, バランサードライブ.....	6,500	1 1								
• 8	13615-NX5-710	ギヤ, プライマリードライブ.....	4,680	1 1								
• 9	90001-NX5-700	ボルト, フランジ12×30.....	200	1 1								
• 10	90401-NX5-700	ワッシャー12.5×34×5.....	300	1 1								
• 11	90701-NX5-000	キー4×4×7.....	150	1 1								
• 12	91001-NX5-003	ベアリング, ラジアルボール6305L.....	1,000	1 1								
• 13	91003-NX5-003	ベアリング, ラジアルボール6305R.....	1,000	1 1								
• 14	91101-NX5-013	ベアリング, コンロッドスモールエンド.....	750	2 2								
15	91201-KM4-003	オイルシール25×38×8.....	330	1 1								
• 16	91202-NX5-003	オイルシール35×62×7.5.....	1,300	1 1								
17	94560-62200	リング, スナップ62mm.....	105	1 1								

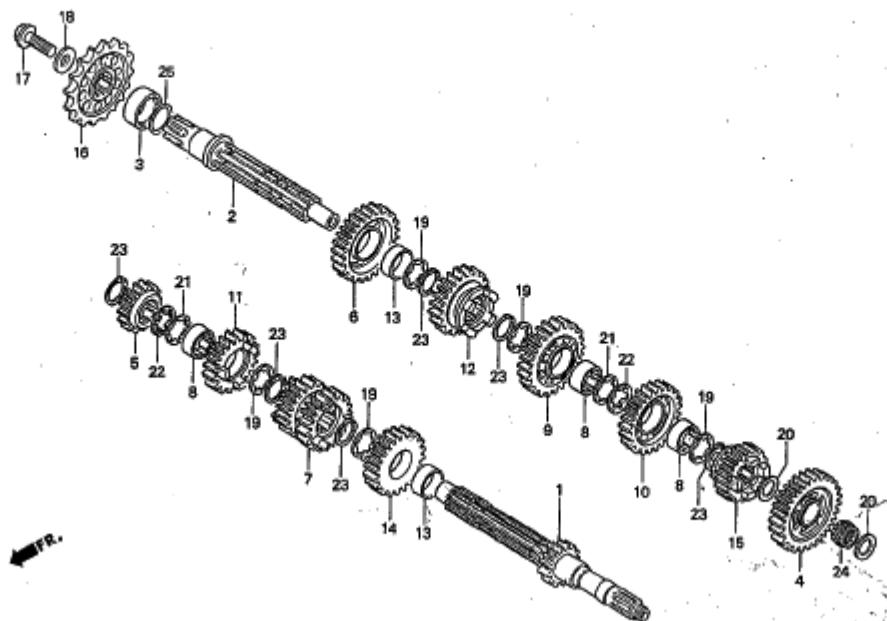
ブロック No.

E-9

トランスミッション

'95 RS250R

'96 RS250R



見出番号	部品番号	部品名	希望小売価格(円)	使用個数 '95 '96	備考	見出番号	部品番号	部品名	希望小売価格(円)	使用個数 '95 '96	備考
• 1	23211-NX5-000	シャフトCOMP., メイン, プラン-1.....	9,300	(1) (1)	15 T	• 8	23442-KV3-000	カラー, スプライン25×10.5.....	720	3 3	
• 2	23212-NX5-000	シャフトCOMP., メイン, プラン-2.....	9,300	1 1	14 T	• 9	23461-NX5-000	ギヤ-, カウンターシャフトサード, プラン-1.....	9,800	(1) (1)	27 T
• 3	23214-NX5-000	シャフトCOMP., メイン, プラン-4.....	9,300	(1) (1)	16 T	• 10	23462-NX5-000	ギヤ-, カウンターシャフトサード, プラン-2.....	9,800	1 1	27 T
• 2	23221-NX5-000	シャフト, カウンター.....	10,000	1 1		• 10	23463-NX5-000	ギヤ-, カウンターシャフトサード, プラン-3.....	9,800	(1) (1)	26 T
• 3	23225-NX5-000	カラー, カウンターシャフト.....	720	1 1		• 10	23471-NX5-000	ギヤ-, カウンターシャフトフォース, プラン-1.....	9,800	(1) (1)	26 T
• 4	23411-NX5-000	ギヤ-, カウンターシャフトファースト, プラン-1.....	9,900	(1) (1)	35 T	• 10	23472-NX5-000	ギヤ-, カウンターシャフトフォース, プラン-2.....	9,800	(1) (1)	28 T
• 4	23412-NX5-000	ギヤ-, カウンターシャフトファースト, プラン-2.....	9,900	1 1	31 T	• 10	23473-NX5-000	ギヤ-, カウンターシャフトフォース, プラン-3.....	9,800	1 1	31 T
• 4	23413-NX5-000	ギヤ-, カウンターシャフトファースト, プラン-3.....	9,900	(1) (1)	30 T	• 10	23474-NX5-000	ギヤ-, カウンターシャフトフォース, プラン-4.....	9,800	(1) (1)	25 T
• 4	23414-NX5-000	ギヤ-, カウンターシャフトファースト, プラン-4.....	9,900	(1) (1)	33 T						
• 5	23421-NX5-000	ギヤ-, メインシャフトセカンド, プラン-1.....	5,200	(1) (1)	17 T	• 11	23481-NX5-000	ギヤ-, メインシャフトフィフス, プラン-1.....	7,500	(1) (1)	22 T
• 5	23422-NX5-000	ギヤ-, メインシャフトセカンド, プラン-2.....	5,200	1 1	16 T	• 11	23503-NX5-000	ギヤ-, メインシャフトシックス, プラン-3.....	7,500	1 1	21 T
• 5	23424-NX5-000	ギヤ-, メインシャフトセカンド, プラン-4.....	5,200	(1) (1)	18 T	• 12	23491-NX5-000	ギヤ-, カウンターシャフトフィフス, プラン-1.....	10,000	(1) (1)	27 T
						• 12	23511-NX5-000	ギヤ-, カウンターシャフトシックス, プラン-1.....	10,000	1 1	24 T
• 6	23431-NX5-000	ギヤ-, カウンターシャフトセカンド, プラン-1.....	9,900	(1) (1)	32 T	• 13	23495-NX5-000	カラー25×28×10.5.....	500	2 2	
• 6	23432-NX5-000	ギヤ-, カウンターシャフトセカンド, プラン-2.....	9,900	(1) (1)	29 T	• 14	23501-NX5-000	ギヤ-, メインシャフトシックス, プラン-1.....	7,500	(1) (1)	20 T
• 6	23433-NX5-000	ギヤ-, カウンターシャフトセカンド, プラン-3.....	9,900	1 1	28 T	• 14	23502-NX5-000	ギヤ-, メインシャフトシックス, プラン-2.....	7,500	(1) (1)	23 T
• 6	23434-NX5-000	ギヤ-, カウンターシャフトセカンド, プラン-4.....	9,900	(1) (1)	31 T	• 14	23503-NX5-000	ギヤ-, メインシャフトシックス, プラン-3.....	7,500	(1) (1)	21 T
• 7	23441-NX5-000	ギヤ-, メインシャフトサード・フォース, プラン-1.....	12,900	(1) (1)	17/19T	• 14	23504-NX5-000	ギヤ-, メインシャフトシックス, プラン-4.....	7,500	(1) (1)	26 T
• 7	23442-NX5-000	ギヤ-, メインシャフトサード・フォース, プラン-2.....	12,900	(1) (1)	17/21T	• 14	23505-NX5-000	ギヤ-, メインシャフトシックス, プラン-5.....	7,500	(1) (1)	24 T
• 7	23443-NX5-000	ギヤ-, メインシャフトサード・フォース, プラン-3.....	12,900	(1) (1)	17/24T	• 14	23506-NX5-000	ギヤ-, メインシャフトシックス, プラン-6.....	7,500	1 1	22 T
• 7	23444-NX5-000	ギヤ-, メインシャフトサード・フォース, プラン-4.....	12,900	(1) (1)	18/21T	• 15	23511-NX5-000	ギヤ-, カウンターシャフトシックス, プラン-1.....	10,000	(1) (1)	24 T
• 7	23445-NX5-000	ギヤ-, メインシャフトサード・フォース, プラン-5.....	12,900	1 1	18/24T	• 15	23512-NX5-000	ギヤ-, カウンターシャフトシックス, プラン-2.....	10,000	(1) (1)	27 T
• 7	23446-NX5-000	ギヤ-, メインシャフトサード・フォース, プラン-6.....	12,900	(1) (1)	18/20T	• 15	23514-NX5-000	ギヤ-, カウンターシャフトシックス, プラン-4.....	10,000	(1) (1)	29 T

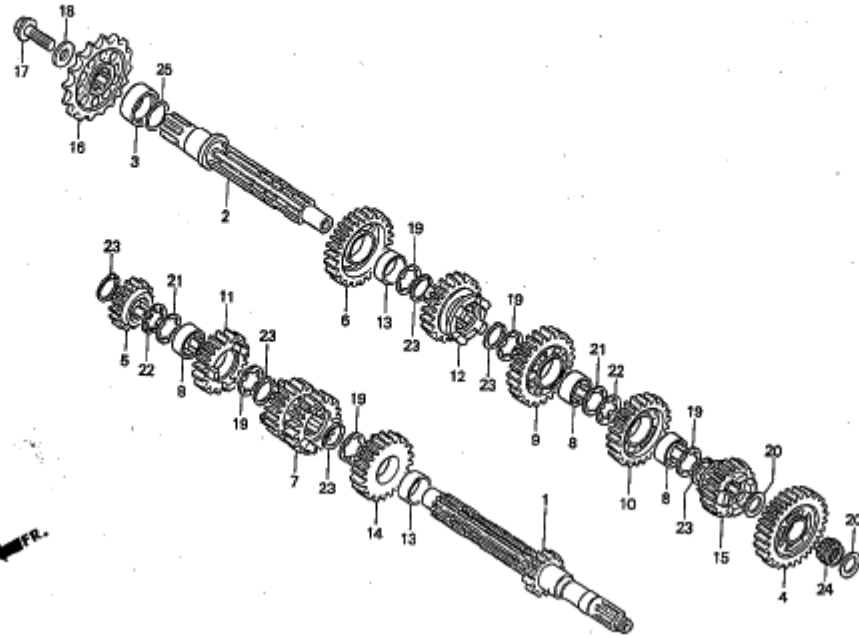
ブロック No.

E-9

トランスミッション

'95 RS250R

'96 RS250R



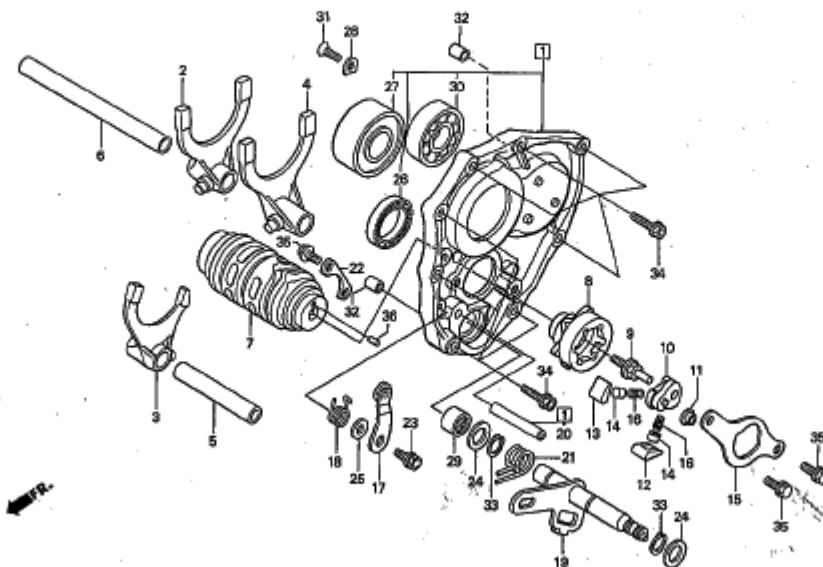
見出 番号	部品番号	部 品 名	希望小売 価格(円)	使用個数 '95 '96	備 考	見出 番号	部品番号	部 品 名	希望小売 価格(円)	使用個数 '95 '96	備 考
•	23515-NX5-000	ギヤ, カウンターシャフトシックス, プラン-5.....	10,000	(1) (1)	26 T						
•	23516-NX5-000	ギヤ, カウンターシャフトシックス, プラン-6.....	10,000	1 1	23 T						
• 16	23802-NX5-700	スプロケット, ドライブ15T.....	3,700	(1) (1)							
•	23803-NX5-700	スプロケット, ドライブ16T.....	3,800	1 1							
•	23804-NX5-700	スプロケット, ドライブ17T.....	3,900	(1) (1)							
•	23805-NX5-700	スプロケット, ドライブ18T.....	4,000	(1) (1)							
• 17	90005-NX5-000	ボルト, スペシャルフランジ12×30.....	400	1 1							
18	90402-PC6-000	ワッシャー-12, 5×34×5.....	440	1 1							
19	90451-KE8-000	ワッシャー, スプライン25mm.....	135	5 5	t1.5						
20	90454-428-000	ワッシャー, スラスト20mm.....	135	2 2							
21	90461-286-000	ワッシャー-B, スラスト25mm.....	185	2 2	t1.6						
22	90462-323-000	ワッシャー, ロック25mm.....	140	2 2	t2.0						
23	90601-107-000	サークリップ25mm.....	125	6 6							
24	91026-MN0-003	ベアリング, ニードル20×24×11.....	570	1 1							
25	91201-ML3-873	Oリング23, 75.....	125	1 1							

ブロック No.

E-10

ギヤースフトフォーク・  
ギヤースフトドラム

'95 RS250R  
'96 RS250R



見出番号	部品番号	部品名	希望小売価格(円)	使用個数 '95 '96	備考	見出番号	部品番号	部品名	希望小売価格(円)	使用個数 '95 '96	備考	
□	11130-NX5-700	ホルダーCOMP., トランスミッションベアリング.....	25,000	1 -		20	24615-NX5-300	ピン, シフトストッパー.....	550	1 1		
•	11130-NX5-750	ホルダーCOMP., トランスミッションベアリング.....	25,000	- 1		21	24651-KV3-700	スプリング, シフトリターン.....	220	1 1		
•	2	24211-NX5-000	フォーク, R. ギヤースフト.....	3,890	1 1	22	24655-KV3-000	プレート, ベアリングセット.....	340	1 1		
•	3	24221-NX5-700	フォーク, センターギヤースフト.....	3,890	1 1	23	90022-MG8-000	ピボット, シフトドラムストッパーアーム.....	135	1 1		
•	4	24231-NX5-000	フォーク, L. ギヤースフト.....	3,890	1 1	24	90428-958-000	ワッシャーB, スラスト1.4mm.....	155	2 2		
•	5	24265-KA3-760	シャフト, シフトフォーク (M).....	580	1 1	25	90435-HB3-000	ワッシャー-6, 1mm.....	105	1 1		
•	6	24266-NX5-000	シャフト, シフトフォーク (C).....	500	1 1	26	91004-KY4-900	ベアリング, ラジアルボール6905U.....	810	1 1		
•	7	24311-NX5-000	ドラム, ギヤースフト.....	5,900	1 1	•	27	91011-NX5-000	ベアリング, ボール5205Z.....	900	1 1	
•	8	24312-NX5-000	センター, シフトドラム.....	2,910	1 1	28	91012-KA3-710	プレート, カウンターシャフトベアリング.....	140	1 1		
•	9	24315-HA0-000	ピン, シフター.....	330	1 1	29	91101-121-691	ベアリング, ニードル (7E-HK1412).....	770	1 1		
•	10	24321-KW6-902	シフター, ドラム.....	1,750	1 1	30	91102-GE1-711	ベアリング, ラジアルボール6204.....	660	1 1		
•	11	24322-HA0-000	カラー, シフター.....	185	1 1	31	93600-06012-0A	スクリュウ, フラット6×12.....	30	1 1		
•	12	24324-KA3-711	ボールA, ラチェット.....	340	1 1	32	94303-08140	ピン, ノック8×14.....	60	2 2		
•	13	24325-KA3-711	ボールB, ラチェット.....	340	1 1	33	94510-14000	サークリップ, エキスターナル14.....	30	2 2		
•	14	24326-KBH-901	プランジャー, ボール.....	260	2 2	34	95701-06028-08	ボルト, フランジ6×28.....	50	8 8		
•	15	24328-NX5-000	プレート, ガイド.....	2,800	1 1	35	96001-06014-00	ボルト, フランジ6×14.....	40	4 4		
•	16	24329-KA3-740	スプリング, ボールプランジャー.....	90	2 2	36	96220-40080	ローラー-4×8.....	15	1 1		
•	17	24430-KA3-740	ストッパーCOMP., ドラム.....	650	1 1							
•	18	24435-KV3-000	スプリング, ドラムストッパー.....	135	1 1							
•	19	24610-NX5-000	スピンドルCOMP., ギヤースフト.....	2,600	1 1							

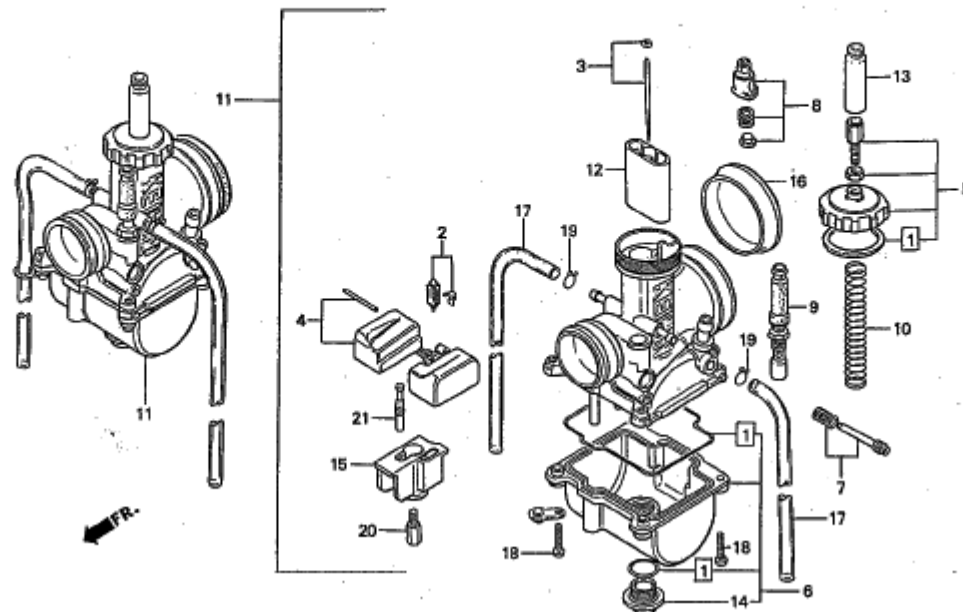
ブロック No.

E-11

キャブレター

'95 RS250R

'96 RS250R



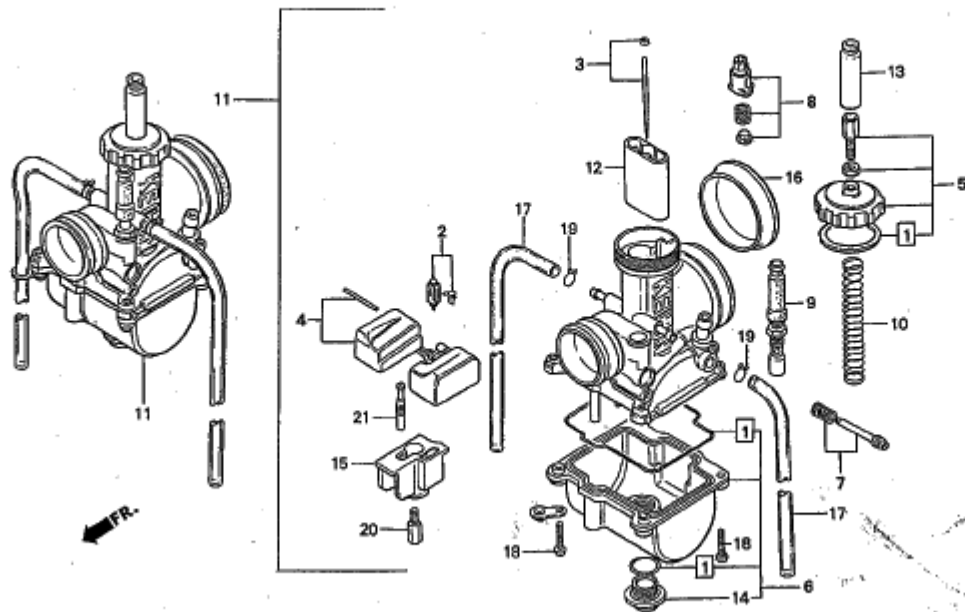
見出 番号	部品番号	部 品 名	希望小売 価格(円)	使用個数 '95 '96	備 考	見出 番号	部品番号	部 品 名	希望小売 価格(円)	使用個数 '95 '96	備 考
□	16010-KA5-691	ガスケットセット.....	1,250	2 2		• 6	16015-NF4-003	チャンバーセット, フロート.....	4,160	2 2	
2	16011-KA3-741	バルブセット, フロート.....	1,600	2 2		7	16016-HA2-004	スクリーセットA.....	880	2 2	
• 3	16250-NX5-000	ニードルセット, ジェットR1165N/1456.....	1,310	(2) (2)		• 8	16037-NF4-780	スプリングセット, スロットル.....	750	2 2	
•	16201-NX5-000	ニードルセット, ジェットR1166N/1456.....	1,310	(2) (2)		• 9	16046-NF5-751	バルブ, スターター.....	1,770	2 2	
•	16201-NF5-610	ニードルセット, ジェットR1167N/1456.....	1,310	(2) (2)		• 10	16050-NF5-710	スプリング, コンプレッションコイル.....	530	2 2	
•	16202-NF5-610	ニードルセット, ジェットR1168N/1456.....	1,310	2 2		• 11	16100-NX5-700	キャブレター-ASSY.....	25,800	2 2	
•	16203-NF5-610	ニードルセット, ジェットR1169N/1456.....	1,310	(2) (2)		• 12	16111-NF4-900	スロットルバルブ#5.0.....	3,000	2 2	
•	16204-NF5-610	ニードルセット, ジェットR1170N/1456.....	1,310	(2) (2)		•	16112-NF4-900	スロットルバルブ#4.5.....	3,000	(2) (2)	
•	16205-NF5-610	ニードルセット, ジェットR1171N/1456.....	1,310	(2) (2)		•	16113-NF4-900	スロットルバルブ#5.5.....	3,000	(2) (2)	
•	16206-NF5-610	ニードルセット, ジェットR1172N/1456.....	1,310	(2) (2)		13	16118-166-004	キャップ, ケーブルシーリング.....	250	2 2	
•	16202-NX5-000	ニードルセット, ジェットR1173N/1456.....	1,310	(2) (2)		• 14	16162-ND4-751	ドレンボルト.....	190	2 2	
•	16260-NX5-000	ニードルセット, ジェットR1265N/1456.....	1,310	(2) (2)		15	16185-KA3-761	プレート, バッファー.....	430	2 2	
•	16261-NX5-000	ニードルセット, ジェットR1266N/1456.....	1,310	(2) (2)		• 16	16196-ND5-761	ラバー, キャップ.....	530	2 2	
•	16262-NX5-000	ニードルセット, ジェットR1267N/1456.....	1,310	(2) (2)		• 17	16199-NX5-701	チューブ.....	110	4 4	
•	16263-NX5-000	ニードルセット, ジェットR1268N/1456.....	1,310	(2) (2)		18	93892-04016-18	スクリーワッシャー4mm.....	30	8 8	
•	16264-NX5-000	ニードルセット, ジェットR1269N/1456.....	1,310	(2) (2)		19	95002-02070	クリップ, チューブB7.....	30	4 4	
•	16265-NX5-000	ニードルセット, ジェットR1270N/1456.....	1,310	(2) (2)		20	99101-357-1550	ジェット, メイン#155.....	450	(2) (2)	
•	16266-NX5-000	ニードルセット, ジェットR1271N/1456.....	1,310	(2) (2)			99101-357-1580	ジェット, メイン#158.....	450	(2) (2)	
•	16267-NX5-000	ニードルセット, ジェットR1272N/1456.....	1,310	(2) (2)			99101-357-1600	ジェット, メイン#160.....	450	(2) (2)	
•	16268-NX5-000	ニードルセット, ジェットR1273N/1456.....	1,310	(2) (2)			99101-357-1620	ジェット, メイン#162.....	450	(2) (2)	
4	16013-KA3-741	フロートセット.....	1,950	2 2			99101-357-1650	ジェット, メイン#165.....	450	(2) (2)	
5	16014-KA5-691	トップセット.....	1,550	2 2							

ブロック No.

E-11

キャブレター

'95 RS250R  
'96 RS250R



見出 番号	部品番号	部品名	希望小売 価格(円)	使用個数 '95 '96	備考	見出 番号	部品番号	部品名	希望小売 価格(円)	使用個数 '95 '96	備考
	99101-357-1680	ジェット, メイン#168.....	450	(2) (2)							
	99101-357-1700	ジェット, メイン#170.....	450	(2) (2)							
	99101-357-1720	ジェット, メイン#172.....	450	(2) (2)							
	99101-357-1750	ジェット, メイン#175.....	450	(2) (2)							
	99101-357-1780	ジェット, メイン#178.....	450	(2) (2)							
	99101-357-1800	ジェット, メイン#180.....	450	(2) (2)							
	99101-357-1820	ジェット, メイン#182.....	450	(2) (2)							
	99101-357-1850	ジェット, メイン#185.....	450	(2) (2)							
	99101-357-1880	ジェット, メイン#188.....	450	(2) (2)							
	99101-357-1900	ジェット, メイン#190.....	450	(2) (2)							
	99101-357-1920	ジェット, メイン#192.....	450	(2) (2)							
	99101-357-1950	ジェット, メイン#195.....	450	1 1	NO.2(R.)						
	99101-357-1980	ジェット, メイン#198.....	450	(2) (2)							
	99101-357-2000	ジェット, メイン#200.....	450	1 1	NO.1(L.)						
	99101-357-2050	ジェット, メイン#205.....	450	(2) (2)							
	99101-357-2100	ジェット, メイン#210.....	450	(2) (2)							
	99101-357-2150	ジェット, メイン#215.....	450	(2) (2)							
	99101-357-2200	ジェット, メイン#220.....	450	(2) (2)							
21	99103-437-0420	ジェット, スロー#42.....	440	(2) (2)							
	99103-437-0450	ジェット, スロー#45.....	440	2 2							
	99103-437-0480	ジェット, スロー#48.....	440	(2) (2)							



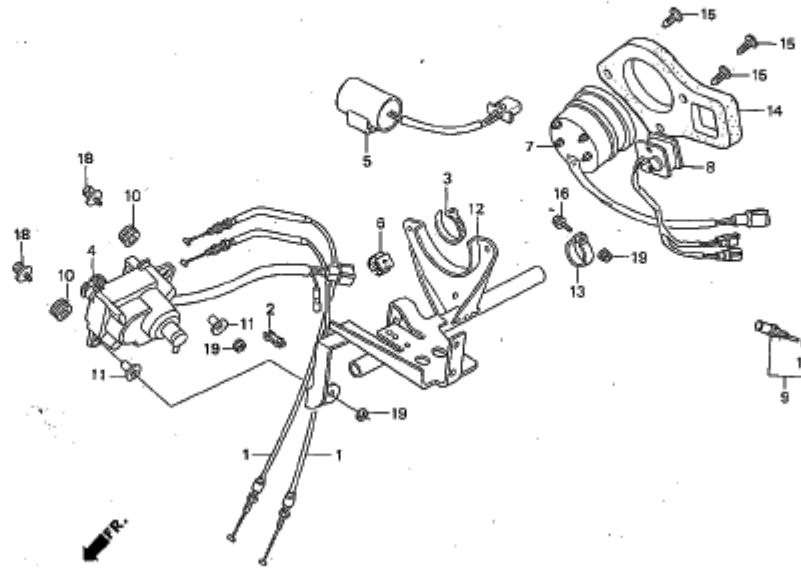
ブロック No.

F-1

サーボモーター・メーター・  
メーターパネル

'95 RS250R

'96 RS250R



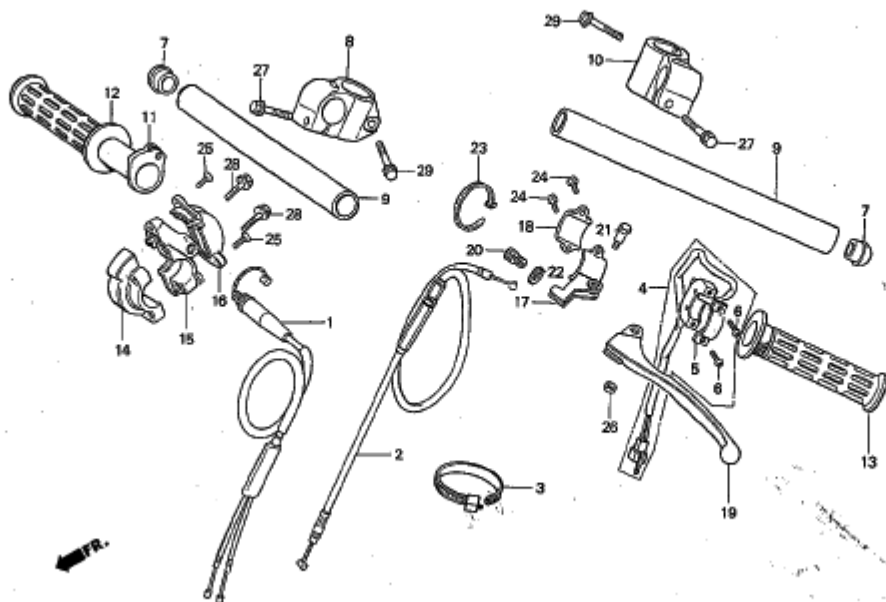
見出番号	部品番号	部品名	希望小売価格(円)	使用個数 '95 '96	備考	見出番号	部品番号	部品名	希望小売価格(円)	使用個数 '95 '96	備考
• 1	17950-NX5-000	ケーブルCOMP. , コントロール.....	1,100	2 2		18	93404-06028-00	ボルトワッシャー6×28.....	40	2 2	
• 2	17955-NF5-750	ホルダー, ケーブル.....	420	1 1		19	94050-06000	ナット, フランジ6mm.....	35	3 3	
• 3	22872-NF5-760	バンド200.....	110	1 1							
• 4	31420-NF5-761	モーターASSY. , サーボ.....	14,400	1 1							
• 5	31700-NX5-000	ユニットASSY. , コンデンサー.....	7,600	1 1							
• 6	32112-NF5-950	クランプ, ハーネス.....	110	1 1							
• 7	37250-NF4-771	タコメーターASSY. ....	22,500	1 1							
• 8	37460-NF4-651	メーターASSY. , ウォーターテンプ.....	8,000	1 -							
•	37460-NX4-701	メーターASSY. , ウォーターテンプ.....	8,000	- 1							
• 9	37870-NF4-611	センサーASSY. , T. W. ....	1,200	1 1							
10	43516-HA2-000	ラバー, オイルカップマウント.....	135	2 2							
11	50324-425-010	カラー6. 3×13.....	175	2 2							
• 12	50810-NX5-000	ステイCOMP. , センターカウル.....	13,000	1 -							
•	50810-NX5-750	ステイCOMP. , センターカウル.....	13,000	- 1							
• 13	50811-NF4-770	バンドD25.....	1,040	1 1							
• 14	50815-NX4-000	パネル, メーター.....	840	- 1							
•	50815-NX5-000	パネル, メーター.....	840	1 -							
• 15	50816-NX4-000	クリップ, クリスマスツリー.....	30	- 3							
16	90002-GHB-690	ボルト, フランジ6×32.....	100	1 1							
17	91307-PK2-005	Oリング9. 5×1. 5.....	100	1 1							

ブロック No.

F-2

ケーブル・スイッチ・  
ステアリングハンドル

'95 RS250R  
'96 RS250R



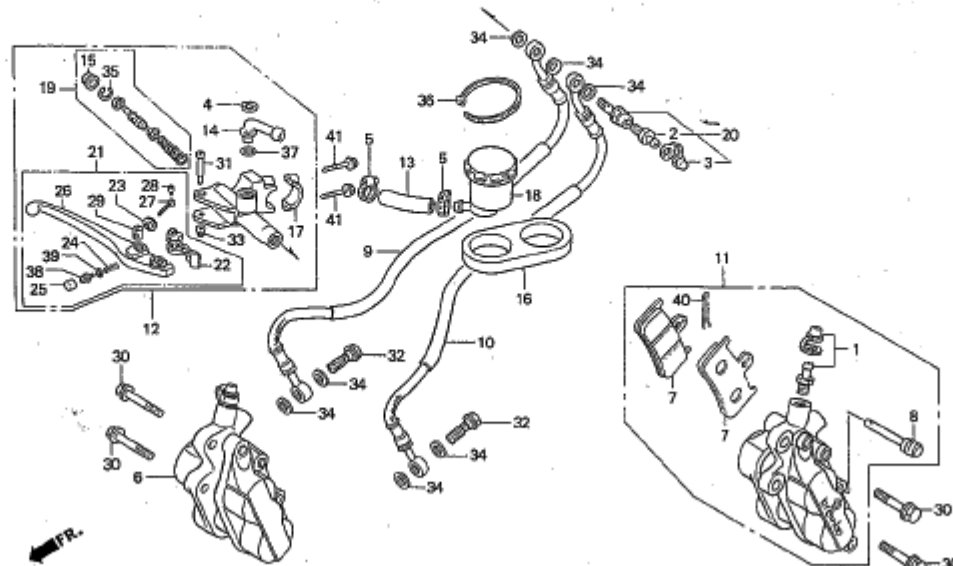
見出 番号	部品番号	部 品 名	希望小売 価格(円)	使用個数 '95 '96	備考	見出 番号	部品番号	部 品 名	希望小売 価格(円)	使用個数 '95 '96	備考
• 1	17910-NX5-700	ケーブルCOMP. , スロットル.....	1,600	1 1		21	90114-310-000	ボルト, ハンドルレバーピボット.....	250	1 1	
• 2	22870-NX5-000	ケーブルCOMP. , クラッチ.....	1,400	1 1		22	90321-KF0-000	ナット, フィキシング.....	390	1 1	
• 3	22872-NF5-760	バンド200.....	110	1 1		• 23	90651-NC8-000	タイラップ3. 6×281.....	110	1 1	
• 4	35130-NX5-000	スイッチASSY. , キル.....	1,400	1 1		24	93500-05016-0A	スクリュー, パン5×16.....	25	2 2	
5	35132-KR5-003	プレート, セッティング.....	165	1 1		25	93700-04010-0G	スクリュー, オーバル4×10.....	25	2 2	
6	35133-KJ2-003	スクリュー, パン4×12.....	75	2 2		26	94001-06000-0S	ナット, 6カク6mm.....	30	1 1	
• 7	53105-NF4-770	キャップ, ハンドルパイプ.....	340	2 2		27	96001-06022-00	ボルト, フランジ6×22.....	50	2 2	
• 8	53110-NF5-610	ホルダー, R. ハンドル.....	8,900	1 1		28	96001-06022-07	ボルト, フランジ6×22.....	55	2 2	
• 9	53111-NX4-000	パイプ, ハンドル.....	2,180	2 2		29	96500-08035-00	ボルト, フランジ8×35.....	55	2 2	
• 10	53120-NF5-610	ホルダー, L. ハンドル.....	8,900	1 1							
• 11	53141-NF4-003	パイプ, スロットルグリップ.....	1,300	1 1							
12	53165-422-000	グリップ, R. ハンドル.....	580	1 1							
13	53166-422-000	グリップ, L. ハンドル.....	580	1 1							
14	53167-KS6-000	ハウジングA, グリップ.....	1,000	1 1							
15	53168-KS6-000	ハウジングB, グリップ.....	1,000	1 1							
16	53169-ML3-790	カバーB, ハウジング.....	400	1 1							
17	53172-430-003	ブラケット, L. ハンドルレバー.....	2,050	1 1							
18	53173-376-000	ホルダー, レバーブラケット.....	600	1 1							
19	53178-399-700	レバー, L. ステアリングハンドル.....	1,250	1 1							
20	53192-KA4-710	ボルト, ワイヤージャスティング.....	390	1 1							

ブロック No.

F-3

フロントブレーキキャリパー・  
フロントブレーキマスターシリンダー

'95 RS250R  
'96 RS250R



NOTE

オプションのSUSディスクをご使用  
の場合、SUSディスク用パッド (P/NO.  
45105-NX5-701) の使用を推奨致しま  
す。

見出 番号	部品番号	部 品 名	希望小売 価格(円)	使用個数 '95 '96	備 考	見出 番号	部品番号	部 品 名	希望小売 価格(円)	使用個数 '95 '96	備 考
• 1	43352-NX5-004	ブリーダーCOMP.	350	2 2		• 20	45530-NX5-000	ボルトASSY., オイルブリーダー	1,200	1 1	
• 2	43352-568-003	スクリュウ, ブリーダー	205	1 1		• 21	53170-MJ4-006	レバーASSY., R. ハンドル	2,950	1 1	
• 3	43353-461-771	キャップ, ブリーダー	155	1 1		• 22	53171-MJ4-006	ノッカー, マスターシリンダー	770	1 1	
• 4	43517-KS6-701	サークリップ, リヤーマスターシリンダー	120	1 1		• 23	53172-MJ4-006	アジャスター, R. ハンドルレバー	250	1 1	
• 5	43541-ND5-750	クランプ	250	2 2		• 24	53173-MJ4-006	スプリング, ハンドルレバー	110	1 1	
• 6	45100-NX5-710	キャリパーASSY., R. フロント	25,000	1 1	t8.2	• 25	53174-MJ4-006	キャップ, ハンドルレバー	130	1 1	
• 7	45105-NX5-003	パッドCOMP., ブレーキ (t8.2, ブラック)	2,600	4 4	鉄ディスク用	• 26	53175-MJ4-006	レバー, R. ハンドル	1,550	1 1	
• 8	45109-NX5-004	ピン, ハンガー	400	2 2	(4) (4) SUSディスク用	• 27	53176-MJ4-016	ボルト, アジャスティング	255	1 1	
• 9	45124-NX5-003	ホース, R. フロントブレーキ	3,500	1 1		• 28	53177-KV0-006	ボルト, レバーソケット5×5	135	1 1	
• 10	45125-NX5-701	ホース, L. フロントブレーキ	3,500	1 1		• 29	53179-MJ4-016	ジョイント, レバー	130	1 1	
• 11	45200-NX5-710	キャリパーASSY., L. フロント	25,000	1 1	t8.2	• 30	90111-NX4-000	ボルト, フランジ10×31	350	- 4	
• 12	45500-NX5-700	マスターシリンダーASSY., フロントブレーキ	13,300	1 1		• 31	90111-NX5-700	ボルト, フランジ10×29	350	4 -	
• 13	45501-NX5-710	ビニールチューブ9×13×90	110	1 1		• 32	90114-MA5-671	ボルト, ハンドルレバー	280	1 1	
• 14	45502-NH3-000	コネクター	400	1 1		• 33	90145-NX5-004	オイルボルト10×19	700	2 2	
• 15	45504-410-003	ブーツCOMP.	350	1 1		• 34	90302-NX5-000	Uナット, 6カク6mm	100	1 1	
• 16	45510-NF5-610	ステイ, フロントマスターシリンダータンク	250	1 1		• 35	90601-ZE1-000	ワッシャー, ドレンプラグ10mm	50	7 7	
• 17	45517-166-006	ホルダー, マスターシリンダー	550	1 1		• 36	90651-MA5-671	サークリップ	120	1 1	
• 18	45520-NF5-003	タンクASSY., フロントマスターシリンダー	2,600	1 1		• 37	90651-NC8-000	タイラップ3.6×281	110	1 1	
• 19	45530-MR7-305	シリンダーセット, マスター	1,800	1 1			91212-422-006	Oリング14.8×2.4	125	1 1	

ブロック No.

F-3

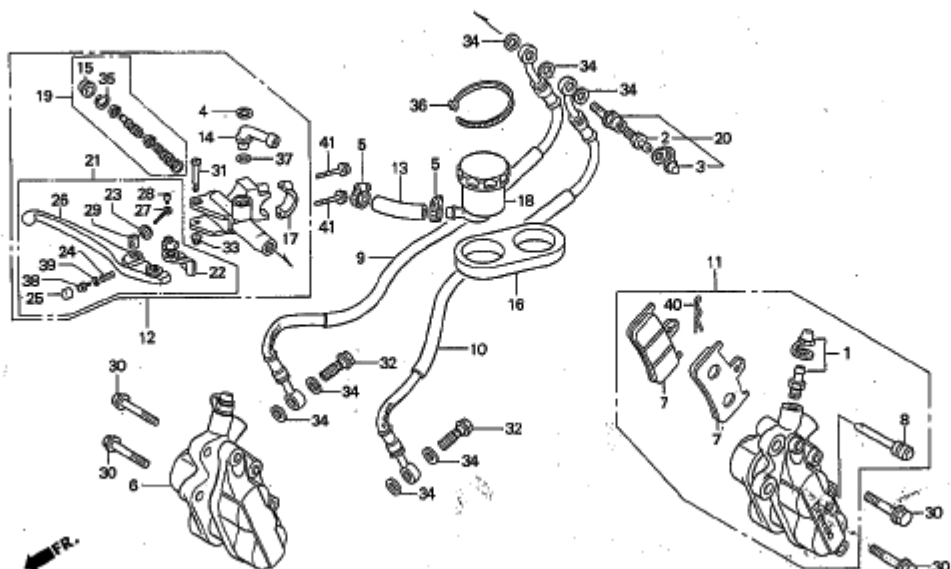
フロントブレーキキャリパー・  
フロントブレーキマスターシリンダー

'95 RS250R

'96 RS250R

NOTE

オプションのSUSディスクをご使用  
の場合、SUSディスク用パッド (P/NO.  
45105-NX5-701) の使用を推奨しま  
す。



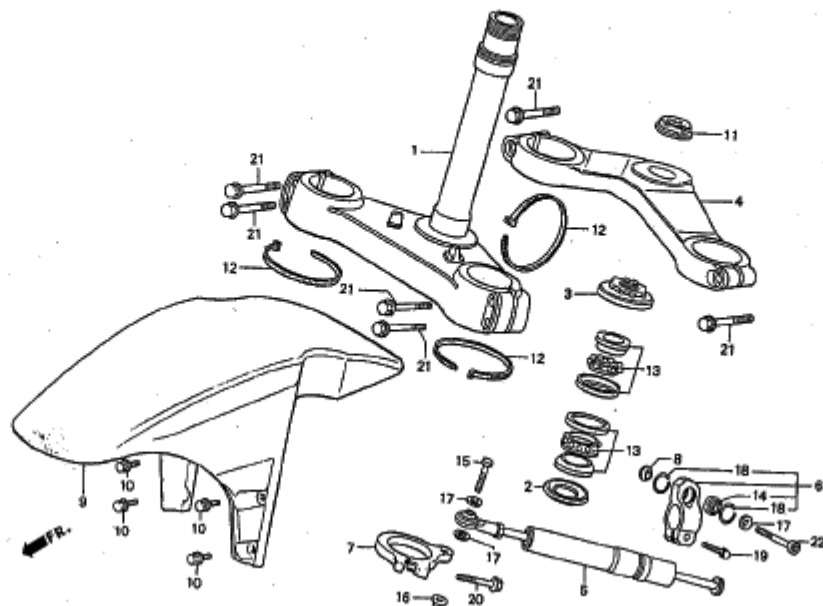
見出 番号	部品番号	部 品 名	希望小売 価格(円)	使用個数		備 考	見出 番号	部品番号	部 品 名	希望小売 価格(円)	使用個数		備 考
				'95	'96						'95	'96	
38	93500-03006-0A	スクリュー, ボン3×6.....	25	1	1								
39	94101-03800	ワッシャー, プレイン3mm.....	25	1	1								
40	94251-05000	ピン, ロック5mm.....	30	2	2								
41	96001-06025-07	ボルト, フランジ6×25.....	40	2	2								

ブロック No.

**F-4**

ステアリングシステム・  
ステアリングダンパー・  
フロントフェンダー

'95 RS250R  
'96 RS250R



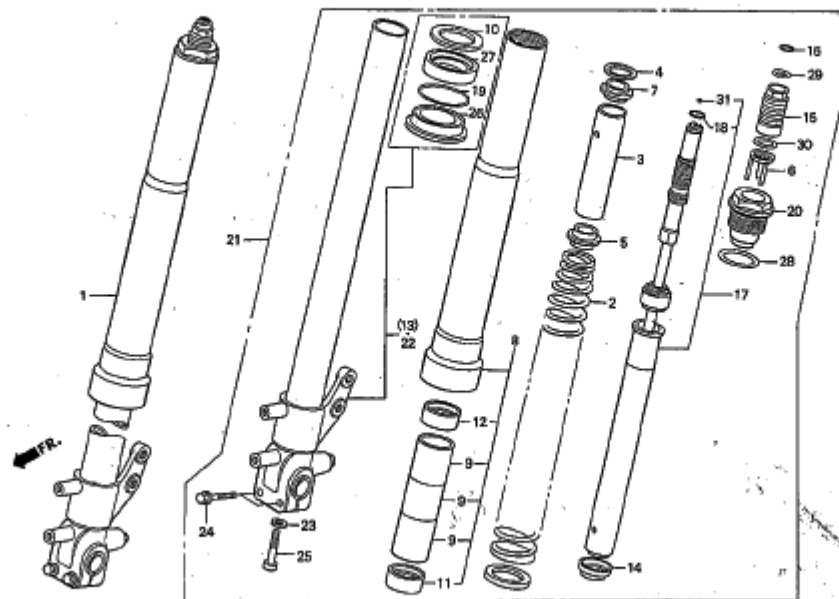
見出番号	部品番号	部品名	希望小売価格(円)	使用個数 '95 '96	備考	見出番号	部品番号	部品名	希望小売価格(円)	使用個数 '95 '96	備考
• 1	53200-NX5-010	ステムCOMP. (25), ステアリング.....	28,000	1 1		21	96500-08035-00	ボルト, フランジ8×35.....	55	6 6	
• 2	53214-MR7-003	ダストシール, ステアリングヘッド.....	235	1 1		22	96700-08032-10	ボルト, ソケット8×32.....	55	1 1	
• 3	53220-MR7-000	スレッドCOMP., ステアリングヘッドトップ.....	990	1 1							
• 4	53230-NX5-000	ブリッジ, フォークトップ (25).....	17,500	1 1							
• 5	53700-NL0-003	ダンパーASSY., ステアリング.....	23,700	1 1							
• 6	53705-NF5-760	ホルダーASSY., ステアリングダンパー.....	10,000	1 1							
• 7	53710-NF5-610	ステイ, ステアリングダンパー.....	6,800	1 1							
• 8	53713-NC8-000	スペーサー, ステアリングダンパー.....	540	1 1							
• 9	61100-NX5-000	フェンダー, フロント.....	22,000	1 1							
10	90108-GK1-000	ボルト, フランジ6×12.....	95	4 4							
• 11	90302-NF5-760	ナット, ステアリングシステム.....	1,770	1 1							
• 12	90651-NC8-000	タイラップ3, 6×281.....	110	3 3							
• 13	91016-MR7-003	ベアリング, ヘッドパイプ.....	1,400	2 2							
• 14	91060-NL0-003	ベアリング, スフェリカル8mm.....	3,120	1 1							
• 15	92201-08032-0A	ボルト, 6カク8×32.....	40	1 1							
• 16	94050-08000	ナット, フランジ8mm.....	35	1 1							
• 17	94102-08000	ワッシャー, プレイン8mm.....	25	3 3							
• 18	94601-17000	クリップ, ピストンピン17mm.....	30	2 2							
• 19	96001-06028-00	ボルト, フランジ6×28.....	50	1 1							
• 20	96001-06035-00	ボルト, フランジ6×35.....	50	1 1							

ブロック No.

F-5

フロントフォーク

'95 RS250R  
'96 RS250R



見出 番号	部品番号	部 品 名	希望小売 価格(円)	使用個数 '95 '96	備 考	見出 番号	部品番号	部 品 名	希望小売 価格(円)	使用個数 '95 '96	備 考
• 1	51400-NX5-711	フォークASSY., R. フロント.....	51,000	1 1		• 18	51436-NF5-761	エキスパンダー.....	530	2 2	
• 2	51401-NF5-631	スプリング, フロントフォーク (ソフト) .....	4,000	(2) (2)	K=0.57	• 19	51447-KA4-711	リング, オイルシールストッパー.....	135	2 2	
•	51401-NF5-611	スプリング, フロントフォーク (ソフト) .....	4,000	(2) (2)	K=0.62	• 20	51454-NF5-611	ボルト, フロントフォーク.....	1,000	2 2	
•	51401-NF5-641	スプリング, フロントフォーク (ハード) .....	4,000	2 2	K=0.67	• 21	51500-NX5-711	フォークASSY., L. フロント.....	51,000	1 1	
•	51401-NX5-800	スプリング, フロントフォーク (ハード2) .....	4,000	(2) (2)	K=0.72	• 22	51520-NX5-711	パイプCOMP., L. スライド.....	18,000	1 1	
• 3	51402-NF5-611	カラー, スプリング.....	150	2 2		• 23	52442-KA3-711	ワッシャー, スペシャル10mm.....	90	2 2	
• 4	51403-MA0-771	シート, スプリング.....	150	2 2		• 24	90109-MR7-000	ボルト, フランジ8×45.....	140	4 4	
• 5	51403-NF5-611	プレート, スプリングジョイント.....	160	2 2		• 25	90126-MR7-003	ボルト, ソケット10×35.....	410	2 2	
• 6	51404-NF5-611	プレートCOMP., スプリングアジャスト.....	150	2 2		• 26	91254-NF5-611	シール, ダスト.....	1,900	2 2	
• 7	51406-NF5-611	ストッパー, スプリングシート.....	160	2 2		• 27	91255-NF5-631	シール, オイル41×54×11.....	1,200	2 2	
• 8	51410-NX5-711	チューブCOMP., アウター.....	16,000	2 2		• 28	91258-GF4-003	Oリング42, 2×2, 4.....	230	2 2	
• 9	51411-NX5-711	カラー, ディスタンス.....	750	6 6		• 29	91311-MR7-003	Oリング13, 8×2, 4.....	120	2 2	
• 10	51412-MB4-003	リング, バックアップ.....	240	2 2		• 30	91351-NF5-611	Oリング23, 7×2, 4.....	100	2 2	
• 11	51414-NF5-611	ブッシュ, ガイド.....	600	2 2		• 31	96211-04000	ボール, スチール#4.....	10	2 2	
• 12	51414-NX5-701	ブッシュ, ガイド.....	350	2 2							
• 13	51420-NX5-711	R. スライドパイプCOMP. ....	18,000	1 1							
• 14	51421-NF5-611	プレート, センターリング.....	700	2 2							
• 15	51422-NF5-611	アジャスター, スプリング.....	400	2 2							
• 16	51423-NF5-611	リングB, ストッパー.....	50	2 2							
• 17	51430-NX5-711	ダンパーCOMP., フロント.....	7,000	2 2							

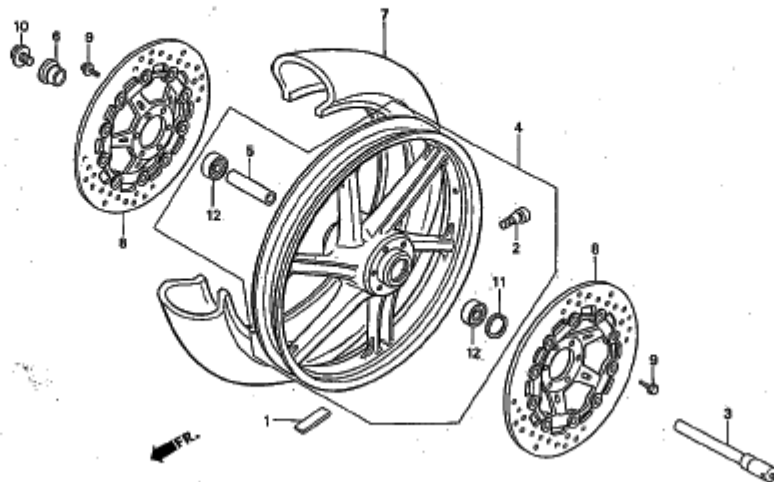
ブロック No.

F-6

フロントホイール

'95 RS250R

'96 RS250R



NOTE

オプションのSUSディスクをご使用の場合、SUSディスク用パッド (P/NO. 45105-NX5-701) の使用を推奨致します。

見出番号	部品番号	部品名	希望小売価格(円)	使用個数 '95 '96	備考	見出番号	部品番号	部品名	希望小売価格(円)	使用個数 '95 '96	備考
• 1	42720-NC8-000	ウェイト (10G), バランサー.....	60	N N							
• 2	42721-NC8-000	ウェイト (20G), バランサー.....	120	N N							
2	42753-ML7-004	バルブ (DUN), リム.....	370	1 1							
• 3	44300-NF5-610	アクスルASSY., フロントホイール.....	3,540	1 1							
• 4	44600-NF5-710	ホイールCOMP., フロント3.50×17.....	97,900	(1) (1)							
• 5	44600-NX5-700	ホイールCOMP., フロント3.75×17.....	97,900	1 1							
• 5	44620-ND5-750	カラー, フロントアクスルセンター.....	340	1 1							
• 6	44621-NF5-750	カラー, フロントホイールサイド.....	740	1 1							
7	—	タイヤ, フロントDUN3.25/4.70R17.....	—	1	(HRC非売品)						
	—	タイヤ, フロントDUN3.10/4.80R17.....	—	1	//						
• 8	45120-NF4-901	ディスクCOMP., フロントブレーキ.....	16,300	(2) (2)	SUS						
• 8	45120-NX4-004	ディスクCOMP., フロントブレーキ.....	30,000	2 2	鑄鉄						
9	90003-MC7-000	ボルト, フランジ6×20.....	145	12 12							
10	90305-ML7-000	ボルト, フロントアクスル.....	300	1 1							
11	94520-42000	サークリップ, インターナル42mm.....	70	1 1							
12	96150-60040-10	ベアリング, ラジアルボール6004.....	670	2 2							

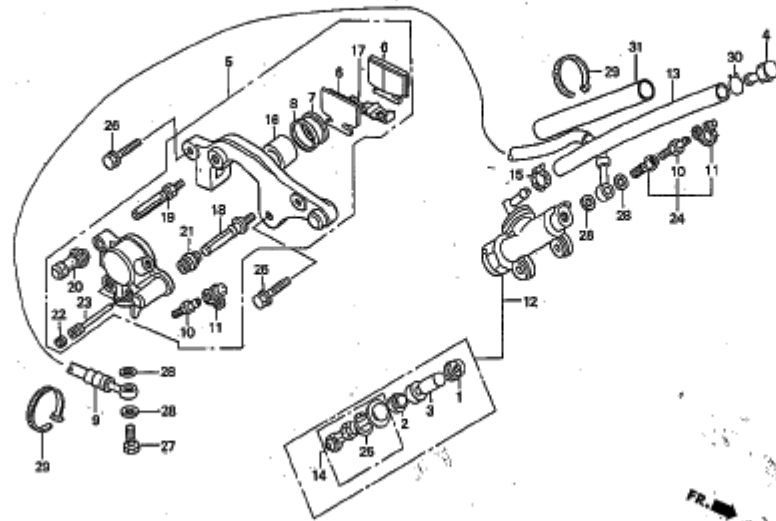
ブロック No.

F-7

リヤブレーキキャリパー・  
リヤブレーキマスターシリンダー

'95 RS250R

'96 RS250R



見出 番号	部品番号	部 品 名	希望小売 価格(円)	使用個数 '95 '96	備 考	見出 番号	部品番号	部 品 名	希望小売 価格(円)	使用個数 '95 '96	備 考
• 1	04601-ND5-760	カップ, プライマリー.....	370	1 1		21	45133-MA3-006	ブーツB.....	185	1 1	
• 2	04602-ND5-760	カップ, セカンダリー.....	370	1 1		22	45203-MG3-016	プラグ, ピン.....	155	2 2	
• 3	04603-NF4-770	ピストン, リヤ.....	1,560	1 1		23	45215-GE2-016	ピン, ハンガー.....	330	2 2	
• 4	17370-419-700	プラグ, プリーザーチューブ.....	145	1 1		• 24	45530-NF4-650	ボルトASSY., オイルブリーダ.....	1,200	1 1	
• 5	43100-NX5-000	キャリパーASSY., リヤ.....	17,500	1 1		25	46182-500-013	サークリップ, マスターシリンダー.....	105	1 1	
• 6	43105-NF5-611	パッドCOMP. ....	2,000	2 2		• 26	90105-NX5-000	ボルト, フランジ6×18.....	250	2 2	
7	43109-MA3-006	ダストシール.....	210	1 1		27	90145-MS9-611	ボルト, オイル10×22.....	350	1 1	
8	43209-MA3-006	シール, ピストン.....	215	1 1		28	90601-ZE1-000	ワッシャー, ドレンプラグ10mm.....	50	4 4	
• 9	43310-NX5-003	ホース, リヤブレーキ.....	2,810	1 1		• 29	90651-NC8-000	タイラップ3, 6×281.....	110	2 2	
10	43352-568-003	スクリュー, プリーダ.....	205	2 2		30	95002-02120	クリップ, チューブB12.....	35	1 1	
11	43353-461-771	キャップ, プリーダ.....	155	2 2		• 31	95003-45012-10	ビニールチューブ14×18×120.....	450	1 1	
• 12	43500-NF4-770	マスターシリンダーASSY., リヤ.....	10,300	1 1							
• 13	43503-NF4-000	ビニールチューブ9×13×240.....	110	1 1							
• 14	43504-NF4-770	ロッドASSY. ....	2,700	1 1							
• 15	43541-ND5-750	クランプ.....	250	1 1							
16	45107-GM9-711	ピストン.....	960	1 1							
17	45108-GM9-741	パッドスプリング.....	280	1 1							
18	45131-HA5-672	ボルトA, ピン.....	410	1 1							
19	45131-166-016	ボルト, ピン.....	210	1 1							
20	45132-166-016	プッシュプワ, ピン.....	155	1 1							



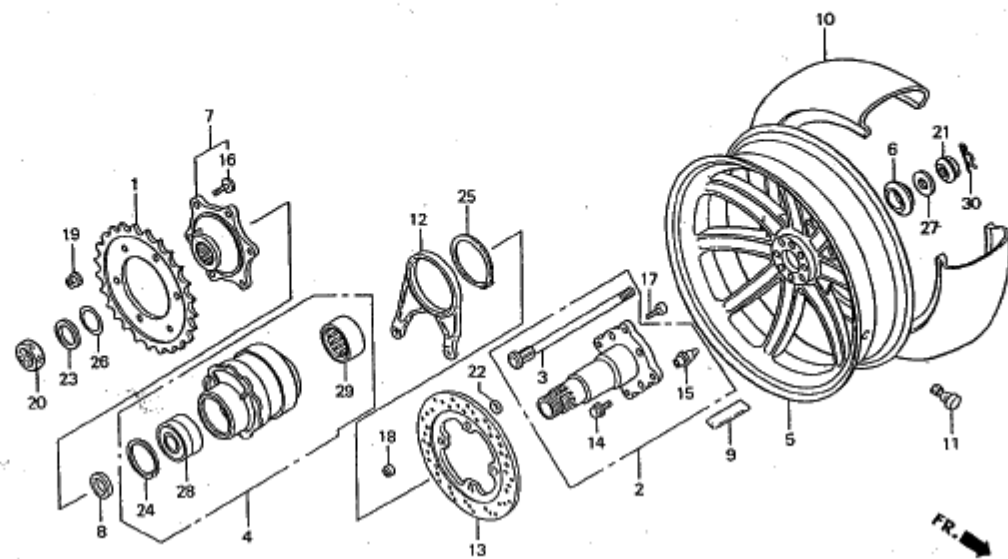
ブロック No.

F-8

リヤホイール

'95 RS250R

'96 RS250R



見出番号	部品番号	部品名	希望小売価格(円)	使用個数 '95 '96	備考	見出番号	部品番号	部品名	希望小売価格(円)	使用個数 '95 '96	備考
• 1	41201-NX5-000	スプロケット, ファイナルドリブ31T.....	11,000	(1) (1)		10	—	タイヤ, リヤ-DUN165/60R17.....	—	1	(HRC非売品)
•	41202-NX5-000	スプロケット, ファイナルドリブ32T.....	11,000	(1) (1)			—	タイヤ, リヤ-DUN160/55R17.....	—	1	"
•	41203-NX5-000	スプロケット, ファイナルドリブ33T.....	11,000	(1) (1)		11	42753-ML7-004	バルブ, リム (DUN).....	370	1	1
•	41204-NX5-000	スプロケット, ファイナルドリブ34T.....	11,000	(1) (1)		• 12	43110-NX5-000	ブラケット, リヤブレーキ.....	15,800	1	1
•	41205-NX5-000	スプロケット, ファイナルドリブ35T.....	12,400	(1) (1)		• 13	43121-NX5-000	ディスク, リヤブレーキ.....	17,000	1	1
•	41206-NX5-000	スプロケット, ファイナルドリブ36T.....	12,400	1	1	14	90113-MR7-000	ボルト, ドライブピン.....	120	4	4
•	41207-NX5-000	スプロケット, ファイナルドリブ37T.....	12,400	(1) (1)		15	90114-MW4-850	ピン, ドライブ.....	280	4	4
•	41208-NX5-000	スプロケット, ファイナルドリブ38T.....	12,400	(1) (1)		• 16	90120-NX5-000	ボルト, スプロケット.....	600	6	6
•	41209-NX5-000	スプロケット, ファイナルドリブ39T.....	12,400	(1) (1)		• 17	90122-NX5-000	ボルト, スプロケット6×15.5.....	200	4	4
• 2	42300-NX5-710	アクスルCOMP., リヤ.....	22,000	1	1	• 18	90302-NX5-000	Uナット, 6カク6mm.....	100	4	4
3	42302-MR8-000	ボルト, リヤアクスル.....	2,550	1	1	• 19	90309-428-731	ナット, フランジ8mm.....	185	6	6
• 4	42500-NX5-000	ボデイASSY., エキセントリック.....	25,000	1	1	20	90315-MR7-000	ナットM38×1.5.....	680	1	1
• 5	42601-NX5-800	ホイール, リヤ (MT5.00×17).....	129,000	(1) (1)		• 21	90316-NX5-000	ナット, リヤアクスル.....	500	1	1
•	42602-NX5-800	ホイール, リヤ (MT5.25×17).....	129,000	(1) (1)		22	90453-752-800	6mm, ワッシャー.....	120	4	4
•	42603-NX5-000	ホイール, リヤ (MT5.50×17).....	129,000	1	1	23	90501-MR7-003	ワッシャー, コニカルスプリング38.....	530	1	1
•	42608-NX5-800	ホイール, リヤ (MT4.50×18).....	118,000	(1) (1)		24	90651-ML0-731	サークリップ, インターナル6.2mm.....	190	1	1
•	42609-NX5-800	ホイール, リヤ (MT4.75×18).....	124,000	(1) (1)		• 25	90652-NX5-000	サークリップ, エキスターナル8.0mm.....	200	1	1
6	42606-MR7-000	スペーサー, センターロック.....	1,400	1	1	26	90653-MR7-000	シム, ドリブナットフランジ.....	280	1	1
• 7	42620-NX5-000	フランジCOMP., ドリブ.....	15,000	1	1	27	90656-MR7-000	ワッシャー, リヤアクスル.....	215	1	1
8	42621-MR8-000	カラー, リヤアクスルディスク.....	370	1	1						
• 9	42720-NC8-000	ウエイト, バランサー (10G).....	60	N	N						
•	42721-NC8-000	ウエイト, バランサー (20G).....	120	N	N						

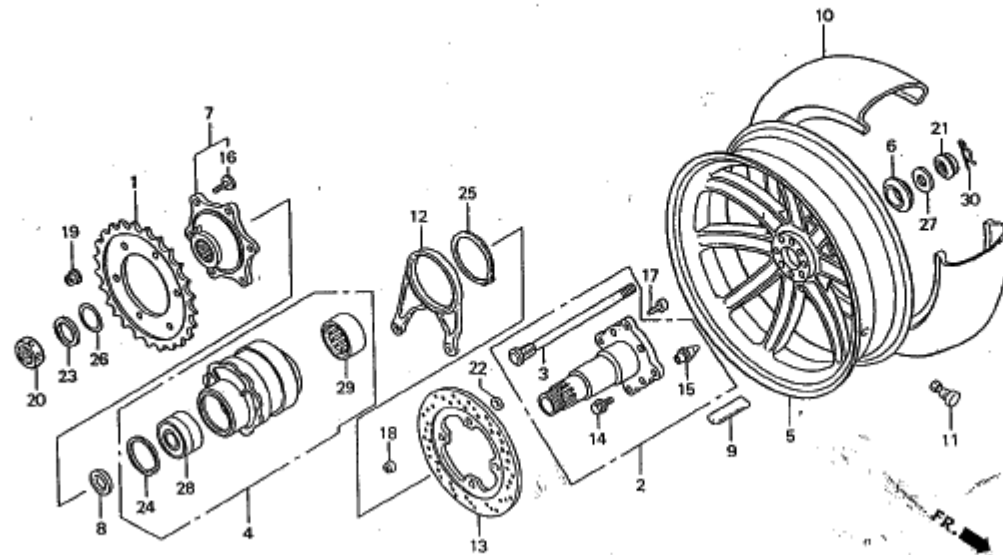
ブロック No.

F-8

リヤホイール

'95 RS250R

'96 RS250R



見出 番号	部品番号	部 品 名	希望小売 価格(円)	使用個数 '95 '96	備 考	見出 番号	部品番号	部 品 名	希望小売 価格(円)	使用個数 '95 '96	備 考
28	91061-ML0-731	ベアリング, ラジアルボール6908LU×2.....	1,900	1 1							
29	91062-NX5-003	ベアリング, ニードル.....	1,500	1 1							
30	94252-16100	ピン, ロック16mm.....	55	1 1							

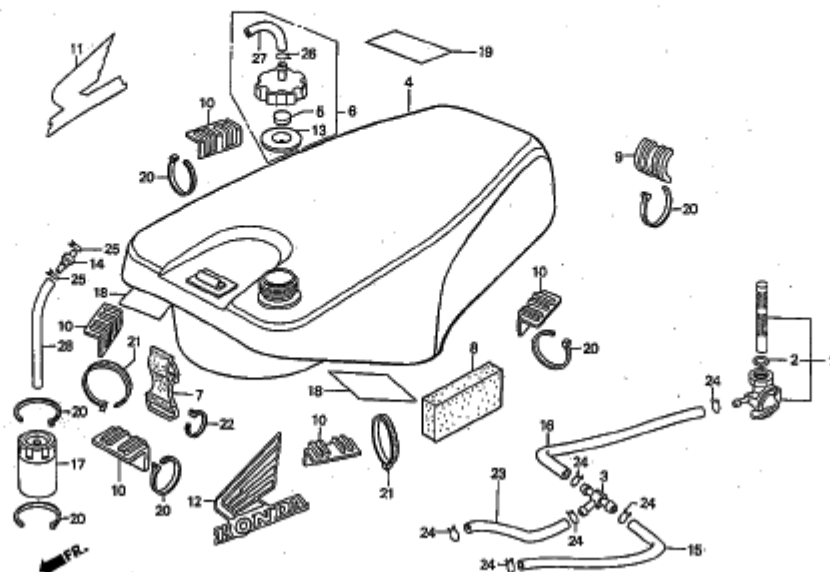
ブロック No.

F-9

フューエルタンク

'95 RS250R

'96 RS250R



見出番号	部品番号	部品名	希望小売 価格(円)	使用個数 '95 '96	備考	見出 番号	部品番号	部品名	希望小売 価格(円)	使用個数 '95 '96	備考
• 1	16950-NF5-003	コックASSY., フューエル.....	1,600	1 1		• 21	90651-NX5-000	バンド, セルブロック4. 8×383.....	150	2 2	
• 2	16958-MA1-731	リング10. 6×1. 3.....	210	1 1		• 22	90652-ND5-000	タイラップ2. 4×92.....	60	1 1	
• 3	16958-MB0-000	ジョイント, フューエルチューブ.....	580	1 1		• 23	95001-75090-40	チューブ, フューエル7. 3×90.....	110	1 1	
• 4	17500-NX5-000	タンクCOMP., フューエル.....	113,000	1 1		• 24	95002-02120	クリップ, チューブB12.....	35	6 6	
• 5	17512-ND5-750	フィルター, フューエルキャップ.....	290	1 1		• 25	95002-45000	クリップ, チューブC8.....	25	2 2	
• 6	17520-NX5-000	キャップASSY., フューエルタンク.....	1,250	1 1		• 26	95002-50000	クリップ, チューブC9.....	25	1 1	
• 7	17521-NF5-950	バンド, フューエルタンク.....	3,700	1 1		• 27	95003-10003-31	ビニールチューブ5×8×30.....	20	1 1	
• 8	17522-NF5-690	スポンジ, パツフル.....	680	6 6		• 28	95003-10054-31	ビニールチューブ5×8×540.....	100	1 1	
• 9	17528-NC8-000	ラバー, フューエルタンクマウントリヤ.....	420	1 1							
• 10	17528-NF4-000	ラバー, フューエルタンクマウントB.....	500	5 5							
• 11	17531-NF5-760	マーク, R. フューエルタンク.....	1,140	1 1							
• 12	17532-NF5-760	マーク, L. フューエルタンク.....	1,140	1 1							
• 13	17624-430-000	パツキン, フューエルキャップ.....	290	1 1							
• 14	17625-NF4-003	バルブCOMP., チェック.....	370	1 1							
• 15	17701-NF5-000	チューブ, フューエルA.....	420	1 1							
• 16	17703-NX5-000	チューブ, フューエルC.....	300	1 1							
• 17	19602-NF4-810	タンク, キャッチ250.....	530	1 1							
• 18	64235-KV3-770	シール, ロアークウル.....	340	2 2							
• 19	87208-ND4-000	マーク, コーション.....	100	1 1							
• 20	90651-NC8-000	タイラップ3. 6×281.....	110	6 6							

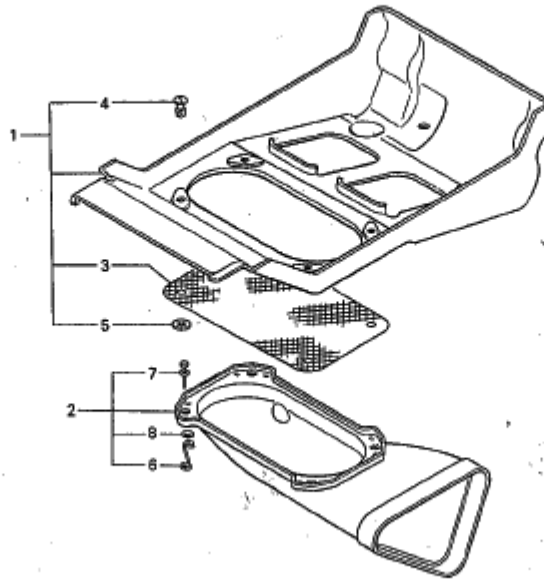
ブロック No.

**F-10**

キャブレターボックス

'95 RS250R

'96 RS250R



見出 番号	部品番号	部 品 名	希望小売 価格(円)	使用個数		備 考	見出 番号	部品番号	部 品 名	希望小売 価格(円)	使用個数		備 考
				'95	'96						'95	'96	
• 1	80100-NX5-700	ボックス, キャブレター.....	15,000	1	1								
• 2	80101-NX5-000	ダクト, エア-インターク.....	20,000	1	1								
• 3	80105-NX5-000	メッシュ, エア-インターク.....	2,700	1	1								
• 4	90653-NF5-760	スタッド, ファスナー40.....	220	4	4								
• 5	90654-NF5-000	グロメット, ファスナー.....	20	4	4								
• 6	90655-NF5-000	スプリング, ファスナー.....	220	4	4								
• 7	91082-NF5-000	リベット, ブラインド2.4×5.7.....	20	8	8								
• 8	94101-03000	ワッシャー, プレイン3mm.....	25	8	8								

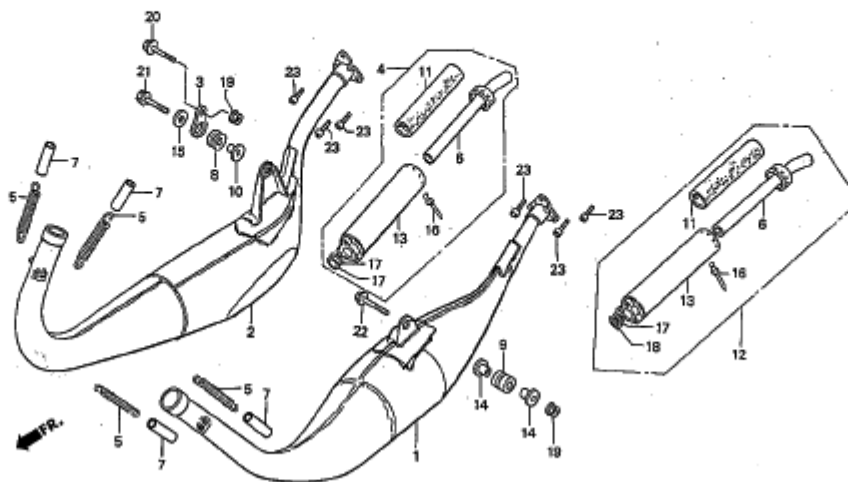
ブロック No.

F-11

エキスパンションチャンパー

'95 RS250R

'96 RS250R



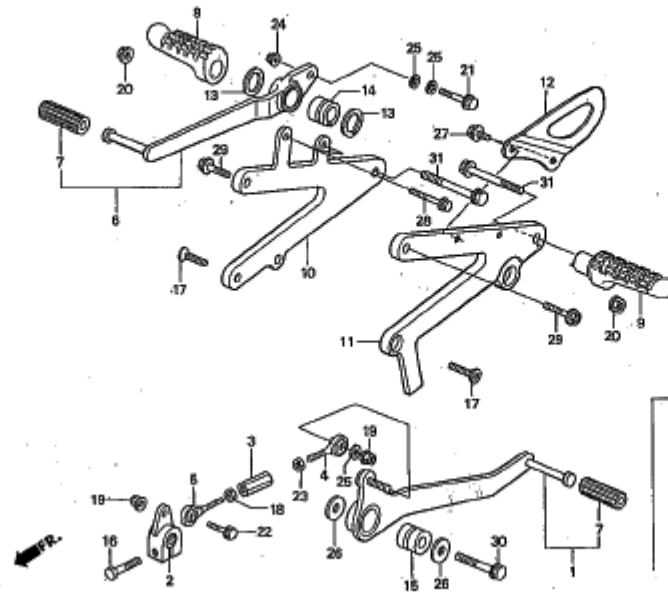
見出番号	部品番号	部品名	希望小売価格(円)	使用個数 '95 '96	備考	見出番号	部品番号	部品名	希望小売価格(円)	使用個数 '95 '96	備考
• 1	18310-NX5-700	エキスパンションチャンパー-COMP., NO. 1.....	70,000	1 1		21	96500-06025-08	ボルト, フランジ6×25.....	50	1 1	
• 2	18320-NX5-700	エキスパンションチャンパー-COMP., NO. 2.....	70,000	1 1		22	96500-06032-00	ボルト, フランジ6×32.....	50	1 1	
• 3	18325-KS6-000	ステイ, リヤチャンパー.....	620	1 1		23	96700-06016-07	ボルト, ソケット6×16.....	40	6 6	
• 4	18330-NX5-700	R. サイレンサー-ASSY. ....	9,300	1 1							
• 5	18332-KS6-000	スプリング, エキゾーストパイプ.....	330	4 4							
• 6	18332-NF5-760	インナー-COMP., L. サイレンサー.....	3,640	2 2							
• 7	18333-ND4-760	チューブ, スプリング.....	470	4 4							
• 8	18334-KA3-830	ラバー, サイレンサー.....	145	1 1							
• 9	18334-ML3-680	ラバー, サイレンサー.....	135	1 1							
• 10	18336-KS6-700	カラー, サイレンサーマウンティング.....	230	1 1							
• 11	18336-NF5-761	L. グラスウール.....	1,250	2 2							
• 12	18340-NX5-700	L. サイレンサー-ASSY. ....	9,700	1 1							
• 13	18344-NF5-760	L. ボディ.....	2,180	2 2							
• 14	19052-MB4-880	カラー, キャニスターマウンティング.....	185	2 2							
• 15	90506-430-000	ワッシャー, フェンダーマウンティング.....	135	1 1							
• 16	91081-NF4-003	リベット, ブラインド3, 2.....	10	16 16							
• 17	91301-KR3-003	Oリング2.5, 5×2, 5.....	150	3 3							
• 18	91315-KE8-003	Oリング2.4×3.....	130	1 1							
• 19	94050-06000	ナット, フランジ6mm.....	35	2 2							
• 20	96500-06020-00	ボルト, フランジ6×20.....	40	1 1							

ブロック No.

F-12

チェンジベダル・ステッパーム

'95 RS250R  
'96 RS250R



見出番号	部品番号	部品名	希望小売価格(円)	使用個数 '95 '96	備考	見出番号	部品番号	部品名	希望小売価格(円)	使用個数 '95 '96	備考
• 1	24700-NX5-000	ベダルASSY., チェンジ.....	7,500	1 1	レバーステップ	18	90201-KV3-700	ナットB, タイロッド.....	75	1 1	レバーステップ
• 2	24700-NX5-800	ベダルASSY., チェンジ.....	17,000	(1) (1)	ストリートパターン	19	90301-473-003	ナット, U, 6mm.....	210	2 2	
• 3	24702-NX5-000	アーム, ギヤチェンジ.....	2,900	1 1		20	90309-428-731	ナット, フランジ8mm.....	185	2 2	
• 4	24710-NX5-700	ロッド, チェンジ.....	810	1 1	レバーステップ	21	92101-06025-0A	ボルト, 6カク6×25.....	35	1 1	
• 5	24711-NX5-004	ロッドエンドA 6mm.....	1,300	(1) (1)	ストリートパターン	22	93401-06025-00	ボルトワッシャー6×25.....	40	1 1	
• 6	24711-NX5-701	ロッドエンドA 6mm.....	1,300	1 1	レバーステップ	23	94001-06200-0S	ナット, 6カク6mm.....	30	1 1	
• 7	24712-NX5-701	ロッドエンドB 6mm.....	1,300	1 1		24	94050-06000	ナット, フランジ6mm.....	35	1 1	
• 8	43506-NC8-000	ロッドエンド6mm.....	490	(1) (1)	ストリートパターン	25	94101-06000	ワッシャー, プレイン6mm.....	25	3 3	
• 9	46500-NX5-000	ベダルASSY., ブレーキ.....	9,500	1 1		26	94103-08000	ワッシャー, プレイン8mm.....	30	2 2	
• 10	46501-ND4-750	ラバー, ベダル.....	380	2 2		27	96500-06010-00	ボルト, フランジ6×10.....	40	2 2	
• 11	50611-NF4-770	アーム, ステップ.....	5,300	1 1		28	96500-06020-00	ボルト, フランジ6×20.....	40	2 2	
• 12	50611-NX5-000	アーム, L. ステップ.....	5,000	1 1		29	96500-08025-00	ボルト, フランジ8×25.....	55	2 2	
• 13	50630-NX5-000	ホルダー, R. ステップ.....	7,700	1 1		30	96500-08035-00	ボルト, フランジ8×35.....	55	1 1	
• 14	50640-NX5-000	ホルダー, L. ステップ.....	7,700	1 1		31	96500-08050-07	ボルト, フランジ8×50.....	60	2 2	
• 15	50641-NF5-950	プレート, フットガード.....	2,700	1 1							
• 16	50642-NF4-770	ワッシャー8. 2mm.....	210	2 2							
• 17	50643-NF4-770	カラー16×8. 2.....	530	1 1							
• 18	50643-NX5-000	カラー16×8. 2.....	400	1 1							
• 19	90003-MC7-000	ボルト, フランジ6×20.....	145	1 1							
• 20	90178-NC8-000	スクリュー8×22.....	300	2 2							

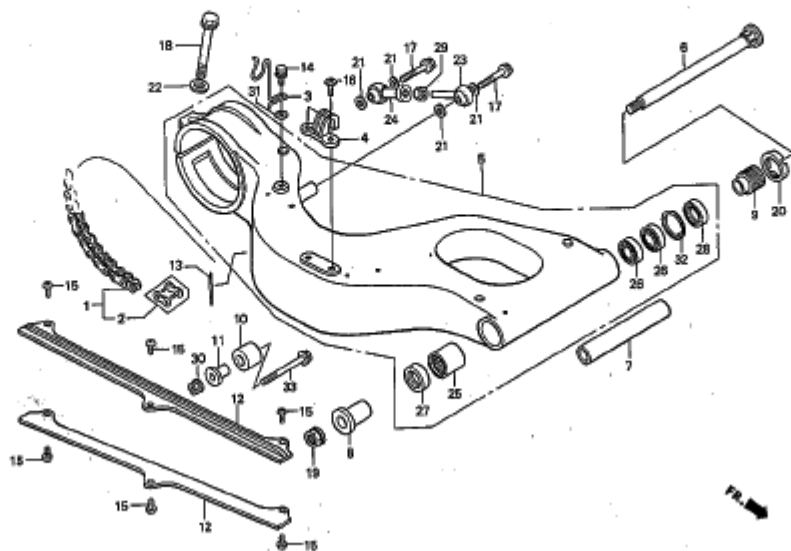
ブロック No.

F-13

リヤースウィングアーム

'95 RS250R

'96 RS250R



見出 番号	部品番号	部 品 名	希望小売 価格(円)	使用個数 '95 '96	備 考	見出 番号	部品番号	部 品 名	希望小売 価格(円)	使用個数 '95 '96	備 考
• 1	40540-NX5-305	チエン, ドライブ (RK520TRZ1-112LJ-F) .....	9,980	(1) (1)		19	90305-MB4-003	ナット, フランジ, U, 18mm.....	330	1 1	
• 2	40536-NF5-003	ジョイント, ドライブチエン (RK) .....	380	(1) (1)		20	90355-469-000	ナット, リヤーフォークピボット.....	460	1 1	
• 3	43150-NX5-000	クランプ, リヤブレーキホース.....	400	1 1		21	90485-GB4-790	ワッシャー-8mm.....	90	4 4	
• 4	43468-KS6-700	ガイド, リヤブレーキホース.....	220	1 1		22	90559-MR8-000	ワッシャー, プレイン14mm.....	90	1 1	
• 5	52100-NX5-710	スウィングアームASSY., リヤ.....	100,000	1 1		• 23	91048-NX5-004	ロッドエンド8mm.....	1,350	1 1	
6	52101-KY2-000	ボルト, スウィングアームピボット.....	2,650	1 1		• 24	91060-NX5-004	ロッドエンド8mm.....	1,350	1 1	
• 7	52102-NX5-000	カラー, スウィングアームディスタンス.....	600	1 1		25	91071-MR7-003	ベアリング, ニードル.....	520	1 1	
• 8	52106-NX4-000	カラー-B, ピボット.....	420	1 1		26	91072-MR7-003	ベアリング, ラジアルボール20×37×9.....	460	2 2	
• 9	52109-NX5-000	ボルト, アジャストピボット.....	1,200	1 1		27	91202-MR7-003	ダストシール28×37×4.....	230	1 1	
10	52158-HB5-003	ローラー, チエン.....	710	1 1		28	91214-MR7-003	ダストシール26×37×5.....	230	1 1	
11	52159-467-000	カラー, チエンローラー.....	330	1 1		29	94002-08000-OS	ナット, 6カク8mm.....	30	1 1	
• 12	52170-NX5-000	スライダ, チエン.....	3,000	2 2		30	94050-08000	ナット, フランジ8mm.....	35	1 1	
13	87521-ML0-731	ラベル, スウィングアーム.....	240	1 1		31	94101-06000	ワッシャー, プレイン6mm.....	25	1 1	
14	90011-KS4-650	ボルト, フランジ6×10.....	80	1 1		32	94520-37000	サークリップ, インターナル37mm.....	70	1 1	
15	90101-692-000	スクリュー, グローブボックス.....	25	6 6		33	96500-08045-00	ボルト, フランジ8×45.....	60	1 1	
16	90104-ML7-920	スクリュー, パン5×10.....	85	2 2							
• 17	90108-NX5-000	ボルト, フランジ8×28.....	210	2 2							
18	90155-MR8-000	ボルト, フランジ14×51.....	570	1 1							

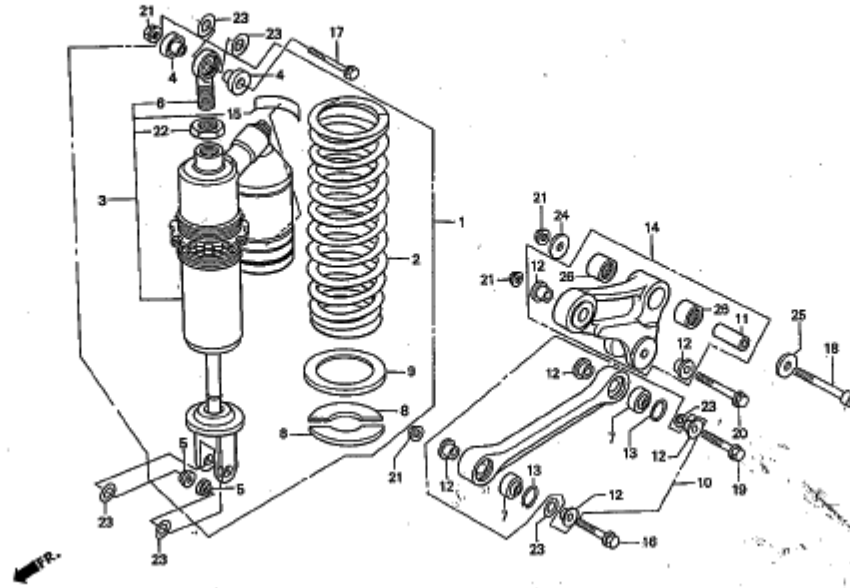
ブロック No.

F-14

リヤークッション

'95 RS250R

'96 RS250R



見出番号	部品番号	部品名	希望小売価格(円)	使用個数 '95 '96	備考	見出番号	部品番号	部品名	希望小売価格(円)	使用個数 '95 '96	備考
• 1	52400-NX5-711	リヤークッションASSY. ....	50,000	1 1		• 17	90103-NF5-000	ボルト, フランジ10×7.3.....	260	1 1	
• 2	52401-NF5-631	リヤークッションスプリング (ソフト) .....	7,600	(1) (1)	K = 6.5	• 18	90110-ML7-000	ボルト, ソケット10×55.....	150	1 1	
•	52401-NF5-611	リヤークッションスプリング (70) .....	7,600	(1) (1)	K = 7.0	• 19	90126-KT2-000	ボルト, フランジ10×4.2.....	340	1 1	
•	52401-NF5-641	リヤークッションスプリング (ハード) .....	7,600	(1) (1)	K = 7.5	• 20	90182-KA3-730	ボルト, フランジ10×5.7.....	450	1 1	
•	52402-NF5-641	リヤークッションスプリング (ハード2) .....	7,600	1 1	K = 7.8	• 21	90304-GA6-003	ナット, アクスル.....	125	4 4	
•	52403-NF5-641	リヤークッションスプリング (ハード3) .....	7,600	(1) (1)	K = 8.1	• 22	90306-NF5-951	ナット, ロック16mm.....	340	1 1	
• 3	52410-NX5-711	リヤードンパーCOMP. ....	39,000	1 1		• 23	90501-ND5-750	ワッシャー12×16×0.1.....	150	N N	
• 4	52411-NF5-951	カラー, ダンパーアッパー.....	580	2 2		• 24	90527-230-000	ワッシャー10.3mm.....	130	1 1	
• 5	52412-NF5-951	カラー, ダンパーロー.....	580	2 2		• 25	90559-HA8-000	ワッシャー, プレイン16mm.....	210	1 1	
• 6	52420-NF5-951	ジョイントCOMP., アッパー.....	3,850	1 1		• 26	91106-NX5-003	ベアリング, ニードル15mm.....	400	2 2	
• 7	52422-NF5-952	ベアリング, スフェリカル.....	2,030	2 2							
• 8	52455-NF5-951	ストッパー, スプリングシート.....	530	2 2							
• 9	52459-964-003	シート, スプリング.....	640	1 1							
• 10	52460-NF5-760	ロッドASSY., クッション.....	18,600	1 1							
• 11	52464-KAK-900	カラー, クッションロー.....	320	1 1							
• 12	52468-NF5-000	カラー, テンションロッド.....	680	6 6							
• 13	52469-NC8-000	リング, スナップ22MM.....	30	2 2							
• 14	52470-NX5-000	アームASSY., クッション.....	20,000	1 1							
• 15	87516-KS7-831	ラベル, リヤードンパーワーニング.....	150	1 1							
• 16	90102-NF5-000	ボルト, フランジ10×5.0.....	210	1 1							

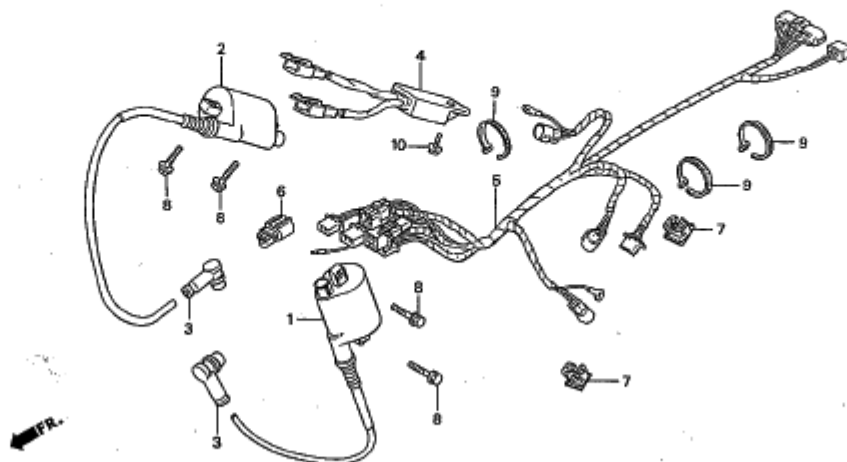


ブロック No.

F-15

イグニッションコイル・  
ワイヤーハーネス

'95 RS250R  
'96 RS250R



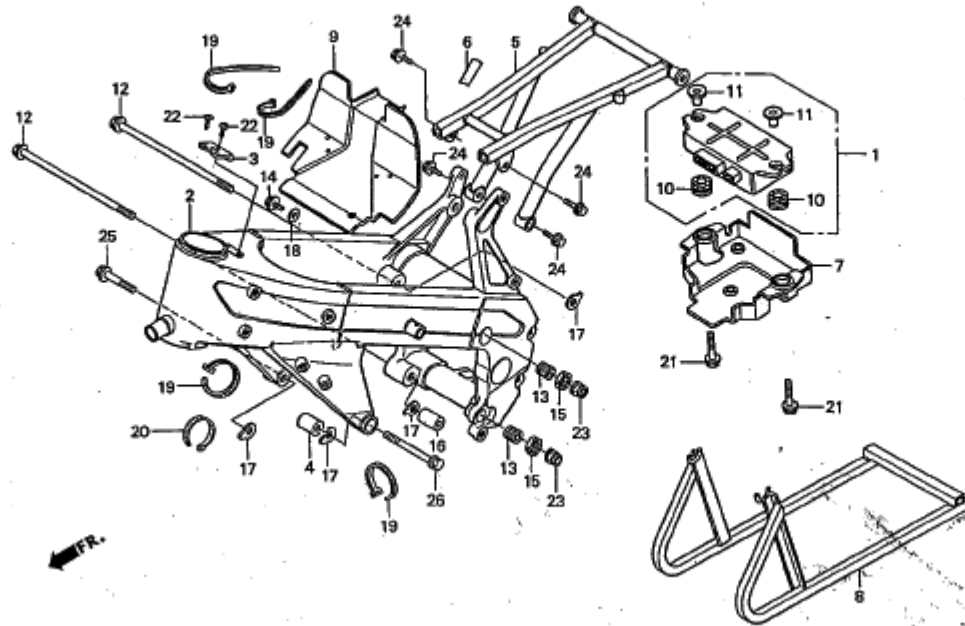
見出 番号	部品番号	部 品 名	希望小売 価格(円)	使用個数 '95 '96	備 考	見出 番号	部品番号	部 品 名	希望小売 価格(円)	使用個数 '95 '96	備 考
• 1	30510-NX5-701	コイルCOMP., イグニッションA.....	4,400	1 1							
• 2	30520-NX5-701	コイルCOMP., イグニッションB.....	4,400	1 1							
• 3	30700-NX5-003	キャップASSY., ノイズサプレッサ.....	3,800	2 2							
• 4	31600-NX5-003	レギュレートレクチファイヤ-COMP.....	7,600	1 1							
• 5	32100-NX5-000	ハーネス, ワイヤ.....	3,500	1 1							
• 6	32111-NF5-950	プラグ, カプラー.....	110	1 1							
• 7	32112-NF5-950	クランパー, ハーネス.....	110	2 2							
• 8	90197-MN5-000	ボルト, フランジ5×20.....	80	4 4							
• 9	90651-NC8-000	タイラップ3.6×281.....	110	3 3							
• 10	96500-06016-00	ボルト, フランジ5×16.....	40	1 1							

ブロック No.

F-16

エンジンコントロールユニット・  
フレームボディ・スタンド・  
リヤーフエンダー

'95 RS250R  
'96 RS250R



見出番号	部品番号	部品名	希望小売価格(円)	使用個数 '95 '96	備考	見出番号	部品番号	部品名	希望小売価格(円)	使用個数 '95 '96	備考
• 1	30400-NX5-701	ユニットASSY., エンジンコントロール.....	47,000	1 1		18	90543-273-000	パッキン, フロントフォークドレンコック.....	90	1 1	
• 2	50100-NX5-700	フレームボディCOMP. ....	210,000	1 1		• 19	90651-NC8-000	タイヤ3. 6×281.....	110	4 4	
• 3	50104-NX5-000	フック, フェエルタンクバンド.....	1,700	1 1		• 20	90652-ND5-000	タイヤ2. 4×92.....	60	1 1	
• 4	50121-KV3-830	カラー, ピボットプレート.....	530	1 1		21	93404-06028-00	ボルトワッシャー-6×28.....	40	2 2	
• 5	50240-NX5-700	シートレールCOMP. ....	21,000	1 1		22	93500-04012-00	スクリュー, バン4×12.....	25	2 2	
• 6	50255-NX5-700	シール, シートレール.....	500	1 1		23	94050-10000	ナット, フランジ10mm.....	50	2 2	
• 7	50260-NX5-000	カバー, E. C. U. ....	5,700	1 1		24	96500-06020-00	ボルト, フランジ6×20.....	40	4 4	
• 8	50500-NX5-710	スタンド, ステップ.....	15,000	1 1		25	96500-10028-00	ボルト, フランジ10×28.....	60	1 1	
• 9	50819-NX5-700	フェンダー, リヤインナー.....	6,400	1 1		26	96500-10055-08	ボルト, フランジ10×55.....	70	1 1	
10	80112-MA6-000	クッション, テールライト.....	135	2 2							
11	90001-438-850	カラーA.....	200	2 2							
12	90109-KE1-000	ボルト, 6カク10×215.....	330	2 2							
• 13	90124-NX4-000	ボルト, エンジンマウントアジャスト18×34. 5.....	700	2 2							
• 14	90134-ND5-000	ボルト, フランジ6×10.....	60	1 1							
• 15	90301-NX4-000	ナット, ロックM18×1. 5.....	200	2 2							
• 16	90430-PV0-000	カラー-10. 2×22×34. 2.....	300	1 1							
• 17	90510-NX4-000	シム, エンジンマウント0. 2.....	700	N N							
•	90511-NX4-000	シム, エンジンマウント0. 6.....	700	N N							
•	90512-NX4-000	シム, エンジンマウント1. 0.....	700	N N							
•	90513-NX4-000	シム, エンジンマウント1. 5.....	700	N N							

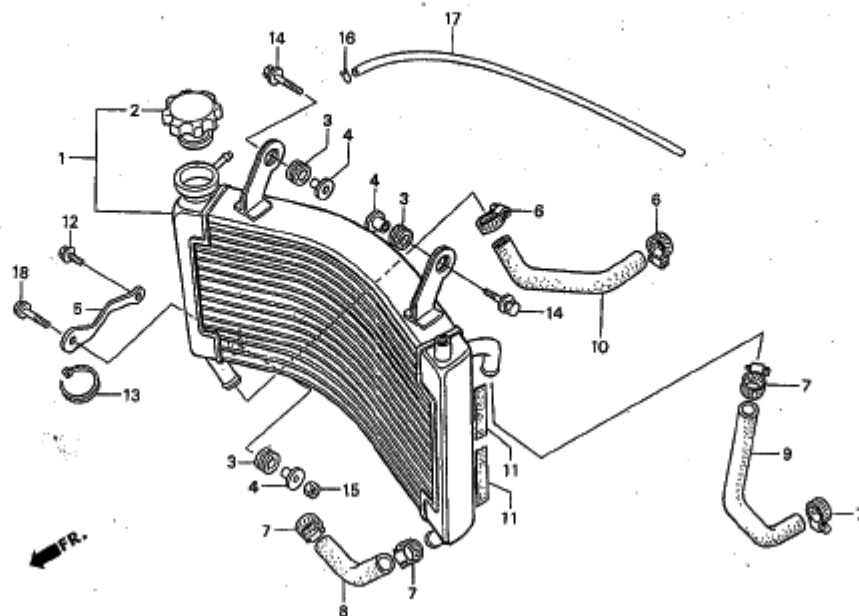
ブロック No.

F-17

ラジエター

'95 RS250R

'96 RS250R



見出番号	部品番号	部品名	希望小売価格(円)	使用個数 '95 '96	備考	見出番号	部品番号	部品名	希望小売価格(円)	使用個数 '95 '96	備考
• 1	19010-NX5-701	ラジエターCOMP.	74,000	1 1							
• 2	19037-NX5-003	フィルターキャップCOMP.	1,560	1 1							
• 3	19051-KA3-830	ラバー ラジエターマウンティング	135	3 3							
• 4	19052-KA3-830	カラー ラジエターマウンティング	215	3 3							
• 5	19110-NX5-700	ステー ラジエター	1,200	1 1							
• 6	19505-ML3-770	クランプA, ウォーターホース	340	2 2							
• 7	19506-KS6-700	クランプB, ウォーターホース	340	4 4							
• 8	19514-NX5-000	ホースA, ウォーター	750	1 1							
• 9	19515-NX5-000	ホースB, ウォーター	800	1 1							
• 10	19516-NX5-000	ホースC, ウォーター	700	1 1							
• 11	50383-HC4-750	ラバー, リヤパッテリー	190	4 4							
• 12	90134-ND5-000	ボルト, フランジ6×10	60	1 1							
• 13	90651-NC8-000	タイラップ3. 6×281	110	1 1							
• 14	93404-06025-00	ボルトワッシャー6×25	40	2 2							
• 15	94050-06000	ナット, フランジ6mm	35	1 1							
• 16	95002-02080	クリップ, チューブ88	30	1 1							
• 17	95003-14025-10	ビニールチューブ6×9×250	50	1 1							
• 18	96500-06025-08	ボルト, フランジ6×25	50	1 1							

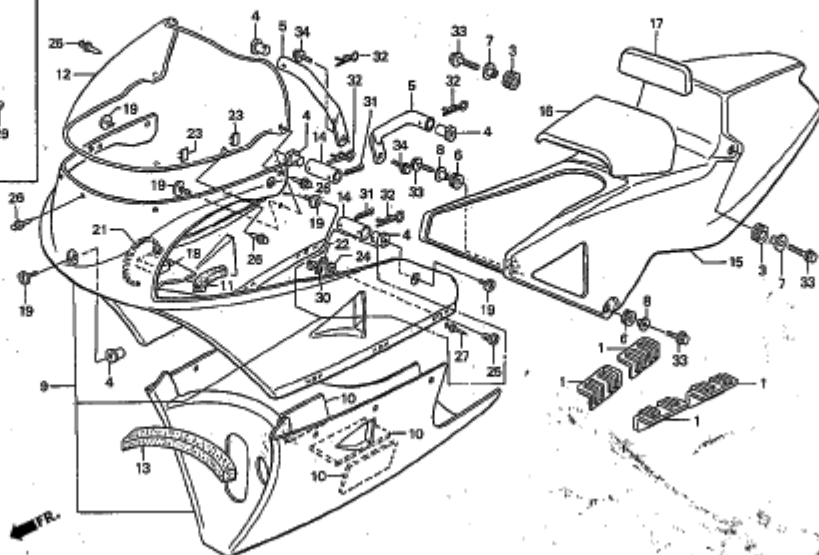
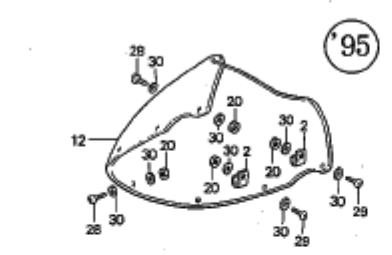
ブロック No.

**F-18**

カウル

'95 RS250R

'96 RS250R



見出 番号	部品番号	部 品 名	希望小売 価格(円)	使用個数 '95 '96	備 考	見出 番号	部品番号	部 品 名	希望小売 価格(円)	使用個数 '95 '96	備 考
• 1	17528-NF4-000	ラバー、フェルタンクマウントB.....	500	4 4		• 19	90106-NF4-770	ボルト、カウルセット6×13.....	270	5 5	
• 2	30564-ZE8-003	クランパー、ハイテンションコード.....	100	2 -		• 20	90310-NF4-000	ナット、セルブロック3mm.....	30	7 -	
• 3	33712-KC5-003	グローメット、テールライトマウンティング.....	155	2 2		• 21	90651-NC8-000	タイラップ3. 6×281.....	110	1 1	
• 4	50803-NF4-610	ナット、カウルステー.....	380	5 5		• 22	90653-NC8-000	スプリング、ファスナー35.....	60	6 6	
• 5	50807-NX5-710	ステイ、フロントカウルアッパー.....	5,700	2 2		• 23	90653-NX5-750	クランパー、フェルブリーザーチューブ.....	300	- 2	
• 6	50329-MB2-000	グローメット.....	130	2 2		• 24	90654-NC8-000	グローメット、ファスナー.....	10	6 6	
• 7	61104-KA4-700	カラー、フェンダーマウンティング.....	210	2 2		• 25	90655-NC8-000	スタッド、ファスナー35.....	220	6 6	
• 8	61104-MN1-670	カラー、フロントフェンダー.....	190	2 2		• 26	90656-NX4-000	リベット4×7.....	40	- 7	
• 9	64100-NX5-700	カウルASSY.、フロント.....	75,000	1 -		• 27	91080-NC8-300	リベット3. 2×6. 4.....	10	12 12	
• 10	64100-NX5-750	カウルASSY.、フロント.....	75,000	- 1		• 28	93500-03010-1A	スクリュー、パン3×10.....	25	5 -	
• 11	64109-NF5-750	ブルー、ヒートシート.....	630	3 3		• 29	93500-03012-1A	スクリュー、パン3×12.....	25	2 -	
• 12	64121-ML0-730	ラバー、チエンケース.....	280	2 2		• 30	94101-03000	ワッシャー、プレイン3mm.....	25	26 12	
• 13	64200-NX5-700	スクリーン.....	17,000	1 -		• 31	94201-25300	ピン、スピリット2. 5×30.....	30	2 2	
• 14	64200-NX5-750	スクリーン.....	17,000	- 1		• 32	94252-16100	ピン、ロック16mm.....	55	4 4	
• 15	64234-MR8-300	シール、ヘッドライト.....	100	1 1		• 33	96001-06020-00	ボルト、フランジ6×20.....	40	4 4	
• 16	65210-NX5-000	ステー、カウルサイド.....	630	2 2		• 34	96500-06016-00	ボルト、フランジ6×16.....	40	2 2	
• 17	77210-NX5-710	カウル、シート.....	49,000	1 1							
• 18	77220-NX5-700	ラバー、シート.....	2,300	1 1							
• 19	77221-NF5-760	ラバー、シートバック.....	3,120	1 1							
• 20	83621-198-000	クッション、ツール.....	125	1 1							

## '95・'96-RS250R 部品番号索引

部品番号	ブロック	部品番号	ブロック	部品番号	ブロック	部品番号	ブロック
04000							
04601-ND5-760	F- 7	12211-NX5-750	E- 2	14210-NX5-700	E- 1	16100-NX5-700	E-11
04602-ND5-760	F- 7		E- 1		E- 2	16111-NF4-900	E-11
04603-NF4-770	F- 7	12213-ND5-000	E- 2	14221-NX5-000	E- 1	16112-NF4-900	E-11
			E- 1		E- 2	16113-NF4-900	E-11
			E- 2	14223-NF5-750	E- 1	16118-166-004	E-11
					E- 2	16162-ND4-751	E-11
				14243-NF5-750	E- 4	16185-KA3-761	E-11
				14245-NX5-000	E- 4	16196-ND5-761	E-11
				14248-NF5-750	E- 4	16199-NX5-701	E-11
11000		13000			E- 4	16201-NF5-610	E-11
11000-NX5-307	E- 7	13000-NX5-710	E- 8	14337-NX5-003	E- 4	16201-NX5-000	E-11
11102-NX5-600	E- 7	13000-NX5-750	E- 8	14338-NX5-003	E- 4	16202-NF5-610	E-11
11106-GM2-300	E- 7	13101-NX5-701	E- 8	14410-NX5-750	E- 2	16202-NX5-000	E-11
11130-NX5-700	E-10	13102-NX5-701	E- 8	14411-NX5-000	E- 1	16203-NF5-610	E-11
11130-NX5-750	E-10	13111-KV3-000	E- 8	14420-NX5-750	E- 1	16204-NF5-610	E-11
11206-NX4-000	E- 7	13112-NX5-700	E- 8	14421-NX5-000		16205-NF5-610	E-11
11340-NX5-000	E- 3	13121-NX5-701	E- 8			16206-NF5-610	E-11
11340-NX5-750	E- 3	13331-360-000	E- 8	15000		16210-NX5-700	E- 7
11395-NX5-000	E- 3	13415-NX5-710	E- 6			16220-NX5-700	E- 7
		13420-NX5-700	E- 6	15611-NF4-900	E- 7	16223-KA5-690	E- 7
		13426-NX5-700	E- 8			16250-NX5-000	E-11
12000		13615-NX5-710				16260-NX5-000	E-11
				16000		16261-NX5-000	E-11
12101-NX5-710	E- 1					16262-NX5-000	E-11
	E- 2	14000		16010-KA5-691	E-11	16263-NX5-000	E-11
12102-NX5-710	E- 1			16011-KA3-741	E-11	16264-NX5-000	E-11
	E- 2	14100-NX5-701	E- 7	16013-KA3-741	E-11	16265-NX5-000	E-11
12194-NX5-701	E- 1	14111-NX5-600	E- 7	16014-KA5-691	E-11	16266-NX5-000	E-11
	E- 2	14111-NX5-701	E- 7	16015-NF4-003	E-11	16267-NX5-000	E-11
12195-NX5-701	E- 1	14112-NX5-601	E- 7	16016-HA2-004	E-11	16268-NX5-000	E-11
	E- 2	14112-NX5-701	E- 7	16037-NF4-780	E-11	16950-NF5-003	F- 9
12196-NX5-701	E- 1	14121-NX5-003	E- 7	16046-NF5-751	E-11	16958-MA1-731	F- 9
	E- 2	14132-NX5-003	E- 7	16050-NF5-710	E-11	16958-MB0-000	F- 9
12211-NX5-700	E- 1	14200-NX5-701	E- 7				

## '95・'96-RS250R 部品番号索引

部品番号	ブロック	部品番号	ブロック	部品番号	ブロック	部品番号	ブロック
17000		18325-KS6-000	F-11	19516-NX5-000	F-17	23225-NX5-000	E- 9
		18330-NX5-700	F-11	19602-NF4-810	F- 9	23411-NX5-000	E- 9
17370-419-700	F- 7	18332-KS6-000	F-11			23412-NX5-000	E- 9
17500-NX5-000	F- 9	18332-NF5-760	F-11			23413-NX5-000	E- 9
17512-ND5-750	F- 9	18333-ND4-760	F-11	22000		23414-NX5-000	E- 9
17520-NX5-000	F- 9	18334-KA3-830	F-11			23421-NX5-000	E- 9
17521-NF5-950	F- 9	18334-ML3-680	F-11	22100-NX5-000	E- 3	23422-NX5-000	E- 9
17522-NF5-690	F- 9	18336-KS6-700	F-11	22106-NX5-700	E- 3	23424-NX5-000	E- 9
17528-NC8-000	F- 9	18336-NF5-761	F-11	22111-NX5-000	E- 3	23431-NX5-000	E- 9
17528-NF4-000	F- 9	18340-NX5-700	F-11	22112-NX5-000	E- 3	23432-NX5-000	E- 9
	F-18	18344-NF5-760	F-11	22113-NX5-000	E- 3	23433-NX5-000	E- 9
17531-NF5-760	F- 9	18359-KS7-000	E- 1	22117-NX5-000	E- 3	23434-NX5-000	E- 9
17532-NF5-760	F- 9		E- 2	22120-NX5-710	E- 3	23441-NX5-000	E- 9
17624-430-000	F- 9			22201-NX5-003	E- 3	23442-KV3-000	E- 9
17625-NF4-003	F- 9			22202-NX5-000	E- 3	23442-NX5-000	E- 9
17701-NF5-000	F- 9	19000		22321-MM9-000	E- 3	23443-NX5-000	E- 9
17703-NX5-000	F- 9			22351-NX5-000	E- 3	23444-NX5-000	E- 9
17910-NX5-700	F- 2	19010-NX5-701	F-17	22401-KA5-740	E- 3	23445-NX5-000	E- 9
17950-NX5-000	F- 1	19037-NX5-003	F-17	22810-NX5-000	E- 7	23446-NX5-000	E- 9
17955-NF5-750	F- 1	19051-KA3-830	F-17	22815-ML0-780	E- 7	23461-NX5-000	E- 9
		19052-KA3-830	F-17	22841-ND5-750	E- 3	23462-NX5-000	E- 9
		19052-MB4-880	F-11	22850-NX5-700	E- 3	23463-NX5-000	E- 9
18000		19110-NX5-700	F-17	22870-NX5-000	F- 2	23471-NX5-000	E- 9
		19210-NX5-700	E- 6	22872-NF5-760	F- 1	23472-NX5-000	E- 9
18150-NX5-000	E- 4	19215-KA5-690	E- 6		F- 2	23473-NX5-000	E- 9
18152-NX5-700	E- 4	19219-NX5-003	E- 6			23474-NX5-000	E- 9
18153-NX5-000	E- 4	19220-NX5-000	E- 6			23481-NX5-000	E- 9
18220-NX5-700	E- 1	19229-NX5-003	E- 6	23000		23491-NX5-000	E- 9
	E- 2	19233-NX5-700	E- 6			23495-NX5-000	E- 9
18231-NX5-000	E- 1	19505-ML3-770	F-17	23211-NX5-000	E- 9	23501-NX5-000	E- 9
	E- 2	19506-KS6-700	F-17	23212-NX5-000	E- 9	23502-NX5-000	E- 9
18310-NX5-700	F-11	19514-NX5-000	F-17	23214-NX5-000	E- 9	23503-NX5-000	E- 9
18320-NX5-700	F-11	19515-NX5-000	F-17	23221-NX5-000	E- 9	23504-NX5-000	E- 9

## '95・'96-RS250R 部品番号索引

部品番号	ブロック	部品番号	ブロック	部品番号	ブロック	部品番号	ブロック
23505-NX5-000	E-9	24435-KV3-000	E-10	31930-NX5-751	E-1	37000	
23506-NX5-000	E-9	24610-NX5-000	E-10		E-2		
23511-NX5-000	E-9	24615-NX5-300	E-10	31940-NX5-003	E-1	37250-NF4-771	F-1
23512-NX5-000	E-9	24651-KV3-700	E-10		E-2	37460-NF4-651	F-1
23514-NX5-000	E-9	24655-KV3-000	E-10	31940-NX5-940	E-1	37460-NX4-701	F-1
23515-NX5-000	E-9	24700-NX5-000	F-12		E-2	37870-NF4-611	F-1
23516-NX5-000	E-9	24700-NX5-800	F-12	31950-NX5-003	E-1		
23802-NX5-700	E-9	24702-NX5-000	F-12		E-2		
23803-NX5-700	E-9	24710-NX5-700	F-12	31950-NX5-751	E-1	40000	
23804-NX5-700	E-9	24711-NX5-004	F-12		E-2		
23805-NX5-700	E-9	24711-NX5-701	F-12			40536-NF5-003	F-13
		24712-NX5-701	F-12			40536-NX5-003	F-13
				32000		40540-NX5-305	F-13
24000						40540-NX5-306	F-13
		30000		32100-NX5-000	F-15		
24211-NX5-000	E-10			32111-NF5-950	F-15		
24221-NX5-700	E-10	30400-NX5-701	F-16	32112-NF5-950	F-1	41000	
24231-NX5-000	E-10	30510-NX5-701	F-15		F-15		
24265-KA3-760	E-10	30520-NX5-701	F-15			41201-NX5-000	F-8
24266-NX5-000	E-10	30564-ZE8-003	F-18			41202-NX5-000	F-8
24311-NX5-000	E-10	30700-NX5-003	F-15	33000		41203-NX5-000	F-8
24312-NX5-000	E-10					41204-NX5-000	F-8
24315-HA0-000	E-10			33712-KC5-003	F-18	41205-NX5-000	F-8
24321-KW6-902	E-10	31000				41206-NX5-000	F-8
24322-HA0-000	E-10					41207-NX5-000	F-8
24324-KA3-711	E-10	31100-NX5-003	E-5	35000		41208-NX5-000	F-8
24325-KA3-711	E-10	31110-NX5-003	E-5			41209-NX5-000	F-8
24326-KBH-901	E-10	31120-NX5-003	E-5	35130-NX5-000	F-2		
24328-NX5-000	E-10	31420-NF5-761	F-1	35132-KR5-003	F-2		
24329-KA3-740	E-10	31600-NX5-003	F-15	35133-KJ2-003	F-2	42000	
24329-KT8-000	E-1	31700-NX5-000	F-1				
	E-2	31930-NX5-003	E-1			42300-NX5-710	F-8
	E-10		E-2			42302-MR8-000	F-8
24430-KA3-740							

'95・'96-RS250R 部品番号索引

部品番号	ブロック	部品番号	ブロック	部品番号	ブロック	部品番号	ブロック
42500-NX5-000	F- 8	43500-NF4-770	F- 7	45132-166-016	F- 7	50329-MB2-000	F-18
42601-NX5-800	F- 8	43503-NF4-000	F- 7	45133-MA3-006	F- 7	50383-HC4-750	F-17
42602-NX5-800	F- 8	43504-NF4-770	F- 7	45200-NX5-710	F- 3	50500-NX5-710	F-16
42603-NX5-000	F- 8	43506-NC8-000	F-12	45203-MG3-016	F- 7	50611-NF4-770	F-12
42606-MR7-000	F- 8	43516-HA2-000	F- 1	45215-GE2-016	F- 7	50611-NX5-000	F-12
42608-NX5-800	F- 8	43517-KS6-701	F- 3	45500-NX5-700	F- 3	50630-NX5-000	F-12
42609-NX5-800	F- 8	43541-ND5-750	F- 3	45501-NX5-710	F- 3	50640-NX5-000	F-12
42620-NX5-000	F- 8		F- 7	45502-NH3-000	F- 3	50641-NF5-950	F-12
42621-MR8-000	F- 8			45504-410-003	F- 3	50642-NF4-770	F-12
42720-NC8-000	F- 6			45510-NF5-610	F- 3	50643-NF4-770	F-12
	F- 8	44000		45517-166-006	F- 3	50643-NX5-000	F-12
42721-NC8-000	F- 6			45520-NF5-003	F- 3	50803-NF4-610	F-18
	F- 8	44300-NF5-610	F- 6	45530-MR7-305	F- 3	50807-NX5-710	F-18
42753-ML7-004	F- 6	44600-NF5-710	F- 6	45530-NF4-650	F- 7	50810-NX5-000	F- 1
	F- 8	44600-NX5-700	F- 6	45530-NX5-000	F- 3	50810-NX5-750	F- 1
		44620-ND5-750	F- 6			50811-NF4-770	F- 1
		44621-NF5-750	F- 6			50814-GZ5-003	E- 6
43000				46000		50815-NX4-000	F- 1
						50815-NX5-000	F- 1
43100-NX5-000	F- 7	45000		46182-500-013	F- 7	50816-NX4-000	F- 1
43105-NF5-611	F- 7			46500-NX5-000	F-12	50819-NX5-700	F-16
43109-MA3-006	F- 7	45100-NX5-710	F- 3	46501-ND4-750	F-12		
43110-NX5-000	F- 8	45105-NX5-003	F- 3			51000	
43121-NX5-000	F- 8	45105-NX5-701	F- 3				
43150-NX5-000	F-13	45107-GM9-711	F- 7	50000			
43209-MA3-006	F- 7	45108-GM9-741	F- 7			51400-NX5-711	F- 5
43310-NX5-003	F- 7	45109-NX5-004	F- 3	50100-NX5-700	F-16	51401-NF5-611	F- 5
43352-NX5-004	F- 3	45120-NF4-901	F- 6	50104-NX5-000	F-16	51401-NF5-631	F- 5
43352-568-003	F- 3	45120-NX4-004	F- 6	50121-KV3-830	F-16	51401-NF5-641	F- 5
43353-461-771	F- 3	45124-NX5-003	F- 3	50240-NX5-700	F-16	51401-NX5-800	F- 5
	F- 7	45125-NX5-701	F- 3	50255-NX5-700	F-16	51402-NF5-611	F- 5
43468-KS6-700	F-13	45131-HA5-672	F- 7	50260-NX5-000	F-16	51403-MA0-771	F- 5
		45131-166-016	F- 7	50324-425-010	F- 1	51403-NF5-611	F- 5



## '95・'96-RS250R 部品番号索引

部品番号	ブロック	部品番号	ブロック	部品番号	ブロック	部品番号	ブロック
51404-NF5-611	F- 5	52402-NF5-641	F-14	53173-MJ4-006	F- 3	64200-NX5-750	F-18
51406-NF5-611	F- 5	52403-NF5-641	F-14	53173-376-000	F- 2	64234-MR8-300	F-18
51410-NX5-711	F- 5	52410-NX5-711	F-14	53174-MJ4-006	F- 3	64235-KV3-770	F- 9
51411-NX5-711	F- 5	52411-NF5-951	F-14	53175-MJ4-006	F- 3		
51412-MB4-003	F- 5	52412-NF5-951	F-14	53176-MJ4-016	F- 3		
51414-NF5-611	F- 5	52420-NF5-951	F-14	53177-KV0-006	F- 3	65000	
51414-NX5-701	F- 5	52422-NF5-952	F-14	53178-399-700	F- 2		
51420-NX5-711	F- 5	52442-KA3-711	F- 5	53179-MJ4-016	F- 3	65210-NX5-000	F-18
51421-NF5-611	F- 5	52455-NF5-951	F-14	53192-KA4-710	F- 2		
51422-NF5-611	F- 5	52459-964-003	F-14	53200-NX5-010	F- 4		
51423-NF5-611	F- 5	52460-NF5-760	F-14	53214-MR7-003	F- 4	77000	
51430-NX5-711	F- 5	52464-KAK-900	F-14	53220-MR7-000	F- 4	77210-NX5-710	F-18
51436-NF5-761	F- 5	52468-NF5-000	F-14	53230-NX5-000	F- 4	77220-NX5-700	F-18
51447-KA4-711	F- 5	52469-NC8-000	F-14	53700-NL0-003	F- 4	77221-NF5-760	F-18
51454-NF5-611	F- 5	52470-NX5-000	F-14	53705-NF5-760	F- 4		
51500-NX5-711	F- 5			53710-NF5-610	F- 4		
51520-NX5-711	F- 5			53713-NC8-000	F- 4	80000	
		53000					
						80100-NX5-700	F-10
52000		53105-NF4-770	F- 2	61000		80101-NX5-000	F-10
		53110-NF5-610	F- 2			80105-NX5-000	F-10
52100-NX5-710	F-13	53111-NX4-000	F- 2	61100-NX5-000	F- 4	80112-MA6-000	F-16
52101-KY2-000	F-13	53120-NF5-610	F- 2	61104-KA4-700	F-18		
52102-NX5-000	F-13	53141-NF4-003	F- 2	61104-MN1-670	F-18		
52106-NX4-000	F-13	53165-422-000	F- 2			83000	
52109-NX5-000	F-13	53166-422-000	F- 2				
52158-HB5-003	F-13	53167-KS6-000	F- 2	64000		83621-198-000	F-18
52159-467-000	F-13	53168-KS6-000	F- 2				
52170-NX5-000	F-13	53169-ML3-790	F- 2	64100-NX5-700	F-18		
52400-NX5-711	F-14	53170-MJ4-006	F- 3	64100-NX5-750	F-18	87000	
52401-NF5-611	F-14	53171-MJ4-006	F- 3	64109-NF5-750	F-18		
52401-NF5-631	F-14	53172-MJ4-006	F- 3	64121-ML0-730	F-18	87208-ND4-000	F- 9
52401-NF5-641	F-14	53172-430-003	F- 2	64200-NX5-700	F-18	87516-KS7-831	F-14

## '95・'96-RS250R 部品番号索引

部品番号	ブロック	部品番号	ブロック	部品番号	ブロック	部品番号	ブロック
87521-ML0-731	F-13	90109-KE1-000	F-16		F-12	90443-MF5-000	E- 4
		90109-MR7-000	F- 5	90301-NX4-000	F-16	90445-MM4-000	E- 7
		90110-ML7-000	F-14	90302-NF5-760	F- 4	90447-KE1-000	E- 6
90000		90111-NX4-000	F- 3	90302-NX5-000	F- 3	90451-KE8-000	E- 9
		90111-NX5-700	F- 3		F- 8	90453-752-B00	F- 8
90001-GHB-670	E- 5	90113-MR7-000	F- 8	90304-GA6-003	F-14	90454-428-000	E- 9
90001-NX5-700	E- 8	90114-MA5-671	F- 3	90305-MB4-003	F-13	90456-KA4-000	E- 3
90001-438-850	F-16	90114-MW4-850	F- 8	90305-ML7-000	F- 6	90456-425-000	E- 3
90002-GHB-690	F- 1	90114-310-000	F- 2	90306-NF5-951	F-14	90461-286-000	E- 9
90002-KG4-000	E- 7	90120-NX5-000	F- 8	90309-428-731	F- 8	90462-323-000	E- 9
90003-MC7-000	F- 6	90122-NX5-000	F- 8		F-12	90485-GB4-790	F-13
		90124-NX4-000	F-16	90310-NF4-000	F-18	90488-425-000	E- 1
90005-NX5-000	E- 9	90126-MR7-003	F- 5	90315-MR7-000	F- 8		E- 2
90011-KS4-650	F-13	90126-KT2-000	F-14	90316-NX5-000	F- 8	90501-MR7-003	F- 8
90022-MG8-000	E-10	90134-ND5-000	F-16	90321-KF0-000	F- 2	90501-ND5-750	F-14
90035-NX5-700	E- 1		F-17	90355-469-000	F-13	90505-425-000	E- 1
	E- 2	90134-NX5-000	E- 6	90401-NX5-700	E- 8		E- 2
90037-NX5-000	E- 1	90145-MS9-611	F- 7	90402-ND5-750	E- 3	90506-430-000	F-11
	E- 2	90145-NX5-004	F- 3	90402-PC6-000	E- 9	90510-NX4-000	F-16
	E- 6	90155-MR8-000	F-13	90411-NF5-760	E- 3	90511-NX4-000	F-16
90081-NF5-000	E- 3	90178-NC8-000	F-12	90412-NF5-760	E- 3	90512-NX4-000	F-16
90081-NX5-000	E- 7	90182-KA3-730	F-14	90413-NF5-760	E- 3	90513-NX4-000	F-16
90082-NX5-000	E- 7	90197-MN5-000	F-15	90414-NF5-760	E- 3	90527-230-000	F-14
90083-NX5-000	E- 7	90201-KV3-700	F-12	90428-958-000	E-10	90543-273-000	E- 1
90101-692-000	F-13	90201-NF5-000	E- 4	90430-PV0-000	F-16		E- 2
90102-NF5-000	F-14	90201-415-000	E- 1	90432-121-000	E- 6		E- 6
90103-NF5-000	F-14		E- 2	90432-428-000	E- 3		E- 7
90104-ML7-920	F-13	90235-MN1-670	E- 3	90435-HB3-000	E-10		F-16
90105-NX5-000	F- 7	90301-HA7-670	E- 6	90441-KR3-000	E- 5	90559-HA8-000	F-14
90106-NF4-770	F-18	90301-MG8-000	E- 4	90442-035-000	E- 1	90559-MR8-000	F-13
90108-GK1-000	F- 4	90301-473-003	E- 1		E- 2	90601-ZE1-000	F- 3
90108-NX5-000	F-13		E- 2		E- 4		F- 7
			E- 4	90443-MB0-000	E- 3	90601-107-000	E- 9

## '95・'96-RS250R 部品番号索引

部品番号	ブロック	部品番号	ブロック	部品番号	ブロック	部品番号	ブロック
90651-MA5-671	F-3	91001-NX5-701	E-7	91201-KM4-003	E-8	92000	
90651-MLO-731	F-8	91003-NX5-003	E-8	91201-ML3-873	E-9		
90651-NC8-000	F-2	91004-KY4-900	E-10	91201-965-000	E-6	92101-06025-0A	F-12
	F-3	91005-GF9-003	E-7	91202-MR7-003	F-13	92201-08032-0A	F-4
	F-4	91010-NX5-003	E-7	91202-NX5-003	E-8	92301-05014-0A	E-4
	F-7	91011-NX5-000	E-10	91203-KK3-830	E-3	92301-05016-0A	E-4
	F-9	91012-KA3-710	E-7	91203-NX5-003	E-7	92301-05018-0A	E-4
	F-15		E-10	91205-PH8-005	E-1	92900-06028-0E	E-1
	F-16	91012-NX5-000	E-7		E-2		E-2
	F-17	91016-MR7-003	F-4	91206-KV3-003	E-7	92900-08032-3E	E-7
	F-18	91021-ML3-003	E-3	91211-KA3-761	E-6	92900-08035-3E	E-7
90651-NX5-000	F-9	91021-148-004	E-7	91212-422-006	F-3		
90652-ND5-000	F-9	91022-KA4-740	E-7	91214-MR7-003	F-13		
	F-16	91024-GJ5-003	E-1	91254-NF5-611	F-5	93000	
	F-8		E-2	91255-NF5-631	F-5		
90652-NX5-000	F-8	91026-MN0-003	E-9	91258-GF4-003	F-5	93401-06025-00	F-12
90653-MR7-000	F-18	91034-NX5-003	E-4	91261-MB0-003	E-7	93404-06020-08	E-3
90653-NC8-000	F-10	91048-NX5-004	F-13	91264-415-003	E-3	93404-06025-00	F-17
90653-NF5-760	F-18	91060-NLO-003	F-4	91271-MB0-013	E-3	93404-06028-00	F-1
90653-NX5-750	F-18	91060-NX5-004	F-13	91301-KR3-003	F-11		F-16
90654-NC8-000	F-10	91061-MLO-731	F-8	91302-HA5-003	E-1	93500-03006-0A	F-3
90654-NF5-000	F-18	91062-NX5-003	F-8		E-2	93500-03010-1A	F-18
90655-NC8-000	F-10	91071-MR7-003	F-13	91304-MJ0-003	E-7	93500-03012-1A	F-18
90655-NF5-000	F-8	91072-MR7-003	F-13	91306-HB3-003	E-3	93500-04012-00	F-16
90656-MR7-000	F-18	91080-NC8-300	F-18	91307-PK2-005	F-1	93500-05016-0A	F-2
90656-NX4-000	E-6	91081-NF4-003	F-11	91311-MR7-003	F-5	93500-05025-0G	E-7
90701-NX5-000	E-8	91082-NF5-000	F-10	91315-KE8-003	F-11	93600-06012-0A	E-7
		91101-NX5-013	E-8	91351-NF5-611	F-5		E-10
		91101-PZ9-000	E-7	91359-415-300	E-3	93700-04010-0G	F-2
91000		91101-121-691	E-3	91361-MB0-000	E-7	93892-03008-08	E-7
			E-10			93892-04016-18	E-11
91001-KG8-901	E-4	91102-GE1-711	E-10				
91001-NX5-003	E-8	91106-NX5-003	F-14				

'95・'96-RS250R 部品番号索引

部品番号	ブロック	部品番号	ブロック	部品番号	ブロック	部品番号	ブロック
94000			E- 6		E- 2	96500-08050-07	F-12
		94301-10120	E- 1		E-10	96500-10028-00	F-16
94001-05000-0S	E- 4		E- 2	96001-06020-00	F-18	96500-10055-08	F-16
94001-05080-0S	E- 1	94303-08140	E- 7	96001-06022-00	E- 7	96700-06016-07	F-11
	E- 2		E-10		F- 2	96700-08032-10	F- 4
94001-06000-0S	F- 2	94510-14000	E-10	96001-06022-07	F- 2		
94001-06200-0S	F-12	94520-22000	E- 4	96001-06025-00	E- 3		
94001-12200-0S	E- 5	94520-37000	F-13		E- 7	99000	
94002-08000-0S	F-13	94520-42000	F- 6	96001-06025-07	F- 3		
94050-06000	F- 1	94560-62200	E- 8	96001-06028-00	E- 6	99101-357-1550	E-11
	F-11	94601-17000	F- 4		F- 4	99101-357-1580	E-11
	F-12			96001-06032-00	E- 3	99101-357-1600	E-11
	F-17				E- 6	99101-357-1620	E-11
94050-08000	E- 1	95000		96001-06035-00	F- 4	99101-357-1650	E-11
	E- 2			96001-06040-00	E- 4	99101-357-1680	E-11
	F- 4	95001-75090-40	F- 9	96150-60040-10	F- 6	99101-357-1700	E-11
	F-13	95002-02070	E- 7	96211-04000	F- 5	99101-357-1720	E-11
94050-10000	F-16		E-11	96211-06000	E- 3	99101-357-1750	E-11
94101-03000	F-10	95002-02080	F-17	96220-40080	E-10	99101-357-1780	E-11
	F-18	95002-02120	F- 7	96500-06010-00	F-12	99101-357-1800	E-11
94101-03800	F- 3		F- 9	96500-06016-00	F-15	99101-357-1820	E-11
94101-06000	F-12	95002-45000	F- 9		F-18	99101-357-1850	E-11
	F-13	95002-50000	F- 9	96500-06020-00	F-11	99101-357-1880	E-11
94102-08000	F- 4	95003-10003-31	F- 9		F-12	99101-357-1900	E-11
94103-08000	F-12	95003-10054-31	F- 9		F-16	99101-357-1920	E-11
94201-25300	F-18	95003-14025-10	F-17	96500-06025-08	F-11	99101-357-1950	E-11
94251-05000	F- 3	95003-45012-10	F- 7		F-17	99101-357-1980	E-11
94252-16100	F- 8	95701-06028-08	E-10	96500-06032-00	F-11	99101-357-2000	E-11
	F-18			96500-08025-00	F-12	99101-357-2050	E-11
94301-06100	E- 1			96500-08035-00	F- 2	99101-357-2100	E-11
	E- 2	96000			F- 4	99101-357-2150	E-11
94301-08100	E- 3				F-12	99101-357-2200	E-11
	E- 4	96001-06014-00	E- 1	96500-08045-00	F-13	99103-437-0420	E-11

# '95・'96-RS250R 部品番号索引

部品番号	ブロック	部品番号	ブロック	部品番号	ブロック	部品番号	ブロック
99103-437-0450	E-11						
99103-437-0480	E-11						